

Dell™ PowerEdge™ 6950 Systems

Getting Started With Your System

Začínáme se systémem

Guide de mise en route

Erste Schritte mit dem System

Τα πρώτα βήματα Με το σύστημά σας

Rozpoczęcie pracy z systemem

Начало работы с системой

Procedimientos iniciales con el sistema

תחילת העבודה עם המערכת

Model EMMA

Dell™ PowerEdge™ 6950 Systems

Getting Started With Your System

Model EMMA

www.dell.com | support.dell.com

Notes, Notices, and Cautions



NOTE: A NOTE indicates important information that helps you make better use of your computer.



NOTICE: A NOTICE indicates either potential damage to hardware or loss of data and tells you how to avoid the problem.



CAUTION: A CAUTION indicates a potential for property damage, personal injury, or death.

Information in this document is subject to change without notice.

© 2006 Dell Inc. All rights reserved.

Reproduction in any manner whatsoever without the written permission of Dell Inc. is strictly forbidden.

Trademarks used in this text: *Dell*, the *DELL* logo, *PowerEdge*, and *Dell OpenManage* are trademarks of Dell Inc.; *AMD*, *AMD Opteron*, and combinations thereof are trademarks of Advanced Micro Devices, Inc.; *Microsoft*, *Windows*, and *Windows Server* are registered trademarks of Microsoft Corporation; *Red Hat* is a registered trademark of Red Hat, Inc.; *SUSE* is a registered trademark of Novell, Inc. in the United States and other countries.

Other trademarks and trade names may be used in this document to refer to either the entities claiming the marks and names or their products. Dell Inc. disclaims any proprietary interest in trademarks and trade names other than its own.

Model EMMA

August 2006

P/N FP397

Rev. A00

System Features

The major hardware and software features of your system include:

- Two or four dual-core AMD Opteron™ 8000 Series processors.
- A minimum of 2 GB (dual-processor systems) or 4 GB (four-processor systems) of 667-MHz registered DDR-II memory modules. Memory is upgradable to a maximum of 64 GB (four-processor systems) by installing combinations of 512-MB, 1-GB, 2-GB, or 4-GB memory modules in the sixteen memory module sockets on the system board. (128 GB of memory will be supported when 8 GB memory modules are available.)
- Support for up to five 3.5-inch hot-plug SAS hard drives.
- An optional internal 1.44-MB, 3.5-inch diskette drive.
- An optional internal slim-line optical drive.
- An optional external USB diskette drive.
- An optional external USB optical drive.
- Two hot-pluggable, 1570-W power supplies in an 1 + 1 redundant configuration. The power supplies support an input voltage range of 100 V to 208 V.
- Four hot-pluggable system cooling fans.

The system board includes the following features:

- Two x8 lane-width PCI-Express (PCIe) expansion slots and six x4 lane-width PCIe slots. (One x4 lane-width slot is occupied by the SAS controller card.) Four expansion slots (two x8 slots and two x4 slots) support full-length expansion cards.
- Two integrated Gb Ethernet NICs, capable of supporting 10-Mbps, 100-Mbps, and 1000-Mbps data rates. Each NIC also supports TCP/IP offload engine (TOE) functionality.
- Four USB 2.0-compliant connectors (two on the front panel and two on the back panel), capable of supporting a diskette drive, an optical drive, a keyboard, a mouse, or a USB flash drive.
- Systems management circuitry that monitors operation of the system fans as well as critical system voltages and temperatures. The systems management circuitry works in conjunction with the systems management software.
- Standard Baseboard Management Controller (BMC) with serial access.
- An optional remote access controller (RAC) card for remote systems management.
- An integrated VGA-compatible video subsystem based on an integrated ATI RN50 33-MHz PCI video controller. The video subsystem includes 16 MB of graphics memory and supports various 2D graphics video modes. Maximum resolution is 1600x1280 with 65,536 colors. (When the optional RAC is installed, the integrated video subsystem is disabled and the video controller on the RAC is used instead.)

- Front-panel support for a video connector, two USB connectors, and a 1x5 LCD panel for system ID and error messaging.
- Back-panel connectors including one serial, one video, two USB, and two NIC connectors.
- System ID button on the front and back panels.


For more information about specific features, see "Technical Specifications" on page 8.

Supported Operating Systems

Your system supports the following operating systems:

- Microsoft® Windows Server® 2003 R2 Standard and Enterprise Editions
- Microsoft Windows Server 2003 Standard and Enterprise x64 Editions
- Red Hat® Enterprise Linux AS for x86-64
- SUSE® Linux Enterprise Server 10 (when available)

Other Information You May Need

 **CAUTION:** The *Product Information Guide* provides important safety and regulatory information. Warranty information may be included within this document or as a separate document.

- The *Rack Installation Guide* or *Rack Installation Instructions* included with your rack solution describes how to install your system into a rack.
- The *Hardware Owner's Manual* provides information about system features and describes how to troubleshoot the system and install or replace system components. This document may be found on the CDs that came with your system or at support.dell.com.
- CDs included with your system provide documentation and tools for configuring and managing your system.
- Updates are sometimes included with the system to describe changes to the system, software, and/or documentation.

 **NOTE:** Always check for updates on support.dell.com and read the updates first because they often supersede information in other documents.

- Release notes or readme files may be included to provide last-minute updates to the system or documentation or advanced technical reference material intended for experienced users or technicians.

Obtaining Technical Assistance

If you do not understand a procedure in this guide or if the system does not perform as expected, see your *Hardware Owner's Manual*.

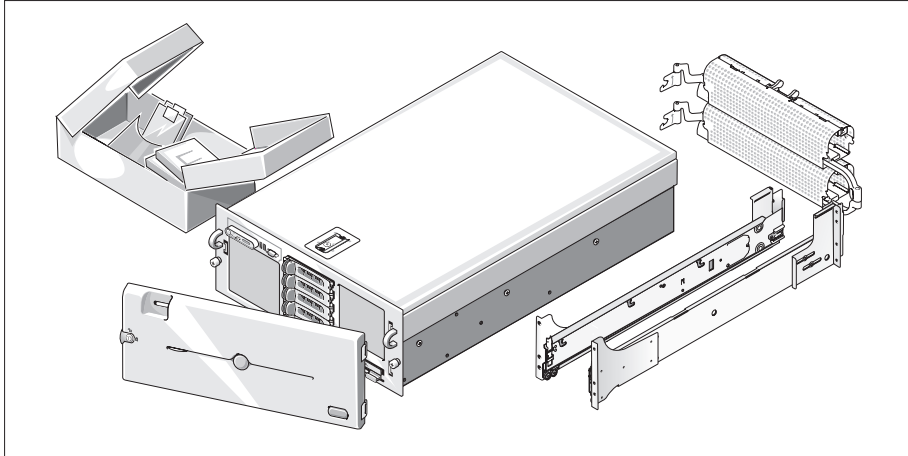
Dell Enterprise Training and Certification is available; see www.dell.com/training for more information. This service may not be offered in all locations.

Installation and Configuration

⚠ CAUTION: Before performing the following procedure, read and follow the safety instructions and important regulatory information in your *Product Information Guide*.

This section describes the steps to set up your system for the first time.

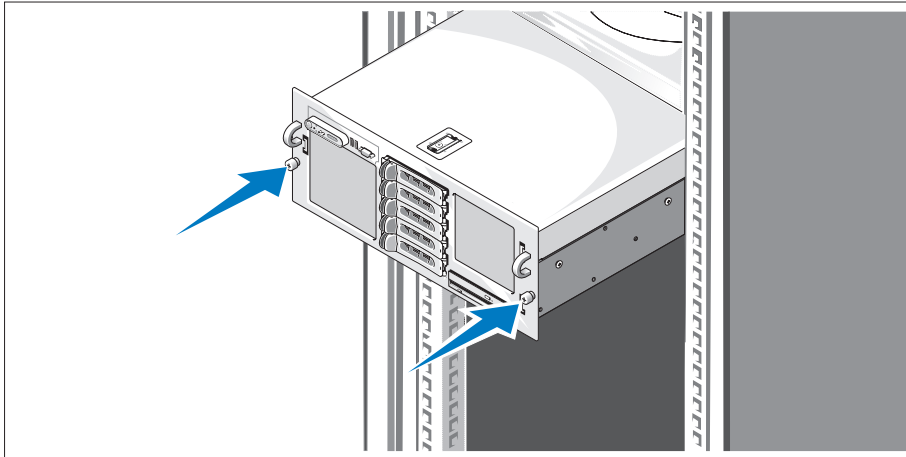
Unpacking the System



- 1 Unpack your system and identify each item. (Your system may not include the optional rack kit and bezel shown here.)

Keep all shipping materials in case you need them later.

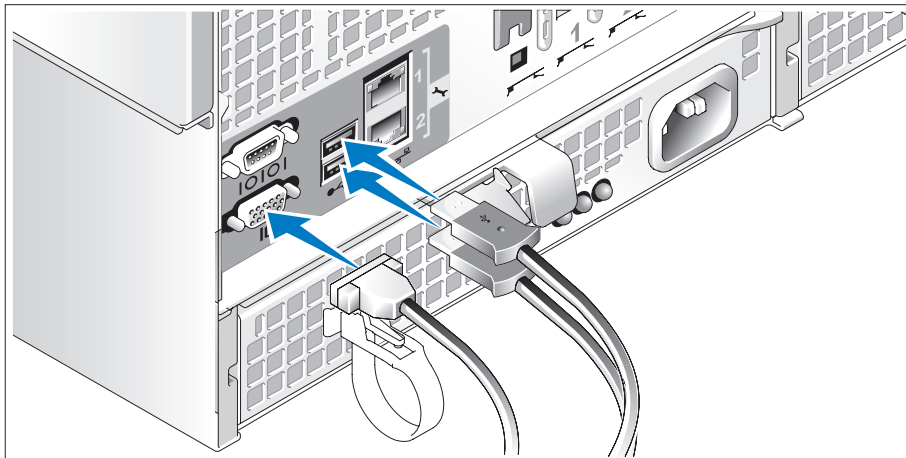
Installing the System in a Rack



- 2 Install the system in the rack once you have read the "Safety Instructions" located in the rack installation documentation for your system.

See your rack installation documentation for instructions on installing your system in a rack.

Connecting the Keyboard, Mouse, and Monitor

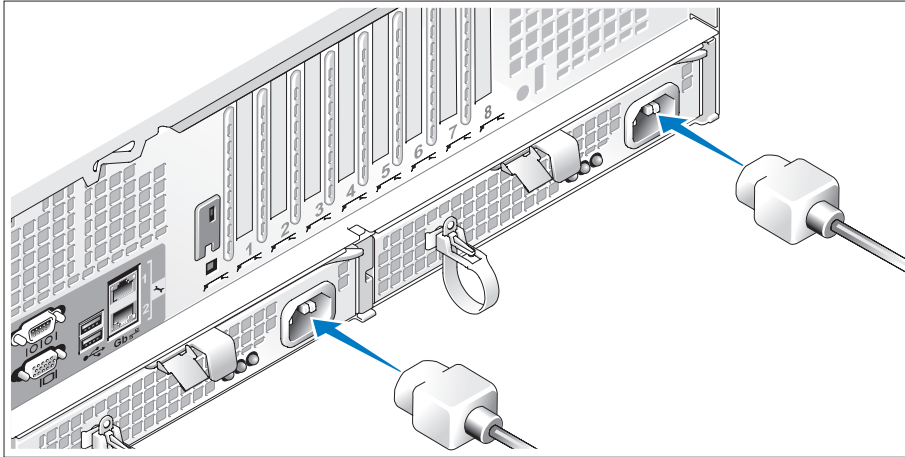


- 3 Connect the keyboard, mouse, and monitor (optional).

The connectors on the back of your system have icons indicating which cable to plug into each connector. Be sure to tighten the screws (if any) on the monitor's cable connector.

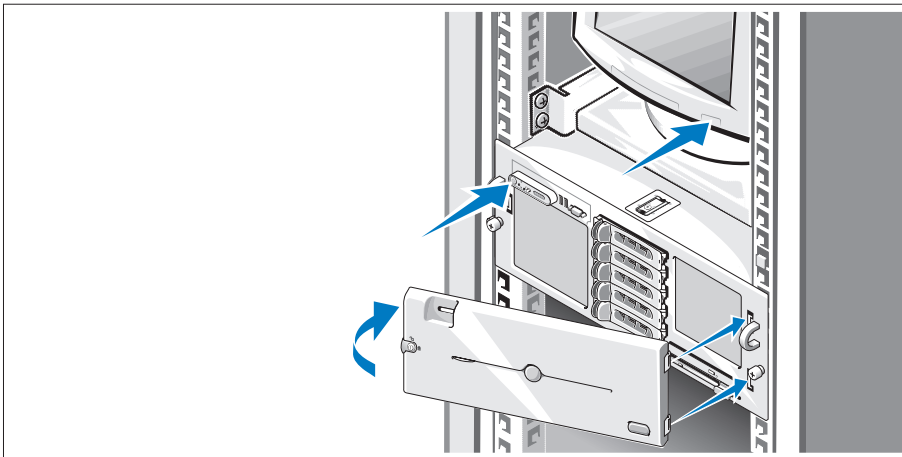
NOTE: If you simultaneously connect two monitors to the system, using the front and rear video connections, the video will default to the front since only one display can operate at a time.

Connecting the System and Monitor Power Cables



- 4 Connect the monitor's power cable to the monitor (optional). Connect the system's power cables to the system.
- 5 Plug the other end of the power cables into a grounded electrical outlet or a separate power source such as an uninterruptible power supply (UPS) or a power distribution unit (PDU). If possible, connect the power supplies to two different 110V power sources or two different 220V power sources, depending on the power supplies used.

Turning on the System and Monitor



- 6 Press the power button on the system and the monitor (optional). The power indicators should light. Adjust the monitor's controls until the displayed image is satisfactory.
If you have purchased the optional system bezel, install it after turning on the system.

Complete the Operating System Setup

If you purchased a preinstalled operating system, see the operating system documentation that ships with your system. To install an operating system for the first time, see the *Quick Installation Guide*. Be sure the operating system is installed before installing hardware or software not purchased with the system.

Technical Specifications

Processor	
Processor type	Either two or four dual-core AMD Opteron™ 8000 Series processors

Expansion Bus	
Bus type	PCIe
Expansion slots	
Bandwidth	Two x8 lane-width slots, six x4 lane-width slots (One x4 slot is reserved for use by the SAS controller card)
Size	Two full-length and four half-length x4 lane-width slots Two full-length x8 lane-width slots

Memory	
Architecture	667-MHz registered DDR-II memory modules
Memory module sockets	Sixteen 240-pin
Memory module capacities	512 MB, 1 GB, 2 GB, 4 GB, (8 GB when available)
Minimum RAM	2 GB (two processors) or 4 GB (four processors)
Maximum RAM	32 GB (two processors) or 64 GB (four processors) (128 GB when 8 GB memory modules are available)

Drives	
Hard drives	Up to five 3.5-inch hot-plug SAS internal drives
Optical drive	One optional slimline CD-ROM, DVD-ROM/CD-RW combination, or DVD-ROM NOTE: DVD devices are data only

Connectors

Back Panel

NIC	Two RJ-45 (for integrated 1-GB NICs)
Serial	9-pin, DTE, 16550-compatible
USB	Two 4-pin, USB 2.0 compliant
Video	15-pin VGA

Front Panel

Video	15-pin VGA
USB	Two 4-pin, USB 2.0 compliant

Video

Video type	ATI RN50 video controller; VGA connector
Video memory	16 MB
Resolution	Maximum 2D graphics resolution: 1600 x 1280, 65,536 colors

Power

AC power supply (per power supply)

Wattage	100-180VAC input: Output 12V/76.5A, 3.3Vsb/4A Maximum 930W 180-264VAC input: Output 12V/129.5A, 3.3Vsb/5A Maximum 1570W
Voltage	Input 100-240VAC, 12-8A, 47-63Hz
Heat dissipation	3171 BTU/hr (maximum)
Maximum inrush current	Under typical line conditions and over the entire system ambient operating range, the inrush current may reach 55A per power supply for 10 ms or less and 35A per power supply for up to 150 ms.

Batteries

System battery	CR 2032 3.0-V lithium coin cell
----------------	---------------------------------

Physical

Height	17.3 cm (6.8 in)
Width	44.7 cm (17.6 in)
Depth	70.1 cm (27.6 in)
Weight (maximum configuration)	37 kg (82 lb)

Environmental

NOTE: For additional information about environmental measurements for specific system configurations, see www.dell.com/environmental_datasheets

Temperature

Operating	10° to 35°C (50° to 95°F)
Storage	-40° to 65°C (-40° to 149°F)

Relative humidity

Operating	20% to 80% (noncondensing) with a maximum humidity gradation of 10% per hour
Storage	5% to 95% (noncondensing)

Maximum vibration

Operating	0.26 Grms (10 to 350 Hz)
Storage	1.54 Grms (10 to 250 Hz)

Maximum shock

Operating	One shock pulse in the positive z axis (one pulse on each side of the system) of 41 G for up to 2 ms
Storage	Six consecutively executed shock pulses in the positive and negative x, y, and z axes (one pulse on each side of the system) of 71 G for up to 2 ms

Altitude

Operating	-16 to 3048 m (-50 to 10,000 ft)
Storage	-16 to 10,600 m (-50 to 35,000 ft)




Dell™ PowerEdge™ 6950 Systems

Začínáme se systémem

Model EMMA

www.dell.com | support.dell.com

Poznámky, upozornění a varování

-  **POZNÁMKA:** POZNÁMKA označuje důležitou informaci, s jejíž pomocí lépe využijete svůj počítač.
-  **UPOZORNĚNÍ:** UPOZORNĚNÍ poukazuje na možnost poškození hardwaru nebo ztráty dat a poskytuje návod, jak se danému problému vyhnout.
-  **POZOR:** Výstraha („POZOR“) poukazuje na riziko poškození majetku, poranění nebo smrtelného úrazu.

Informace obsažené v tomto dokumentu podléhají změnám bez předchozího upozornění.

© 2006 Dell Inc. Všechna práva vyhrazena.

Jakákoli reprodukce tohoto dokumentu je bez písemného souhlasu společnosti Dell Inc. přísně zakázána.

Ochranné známky použité v tomto textu: *Dell*, logo *DELL*, *PowerEdge* a *Dell OpenManage* jsou ochranné známky společnosti Dell Inc.; *AMD*, *AMD Opteron* a jejich kombinace jsou ochranné známky společnosti Advanced Micro Devices, Inc.; *Microsoft*, *Windows* a *Windows Server* jsou registrované ochranné známky společnosti Microsoft Corporation; *Red Hat* je registrovaná ochranná známka společnosti Red Hat, Inc.; *SUSE* je registrovaná ochranná známka společnosti Novell, Inc. ve Spojených státech amerických a ostatních zemích.

V tomto dokumentu mohou být použity další ochranné známky a obchodní názvy odkazující na subjekty, kterým tyto známky či názvy patří, nebo na jejich výrobky. Společnost Dell Inc. se zřiká jakýchkoli vlastnických zájmů o jiné než vlastní ochranné známky a obchodní názvy.

Model EMMA

Srpen 2006

P/N FP397

Rev. A00

Systemové funkce

Hlavní hardwarové a softwarové funkce systému jsou:

- Dva nebo čtyři dvoujádrové procesory řady AMD Opteron™ 8000.
- Minimálně 2 GB (systémy se dvěma procesory) nebo 4 GB (systémy se čtyřmi procesory) registrované paměti DDR-II s frekvencí 667 MHz. Paměť je možné rozšířit na max. 64 GB (systémy se čtyřmi procesory) instalací kombinací příslušných paměťových modulů o velikostech 512 MB, 1 GB, 2 GB nebo 4 GB do šestnácti paměťových slotů na systémové desce. (Podpora 128 GB paměti v případě, že jsou k dispozici paměťové moduly 8 GB.)
- Podpora až pěti 3,5 palcových hot-plug SAS pevných disků.
- Volitelná interní disketová mechanika 1,44-MB, 3,5 palce.
- Volitelná slim-line optická mechanika.
- Volitelná externí USB disketová mechanika.
- Volitelná externí USB optická mechanika.
- Dva hot-plug napájecí zdroje 1570 W v konfiguraci 1 + 1 záložní. Napájecí zdroje podporují vstupní napětí v rozsahu 100 V až 208 V.
- Čtyři hot-plug chladicí ventilátory.

Systémová deska má následující funkce:

- Dva rozšiřovací sloty PCI Express (PCIe) x8 lane a šest slotů PCIe x4 lane. (Jeden slot x4 lane je obsazen kartou řadiče SAS.) Čtyři rozšiřovací sloty (dva sloty x8 a dva sloty x4) podporují celodélkové rozšiřovací karty.
- Dvě integrované síťové karty Gigabit Ethernet podporující datový přenos rychlostí 10 Mbps, 100 Mbps a 1000 Mbps. Každá síťová karta podporuje rovněž funkci TCP/IP offload engine (TOE).
- Čtyři konektory USB 2.0 (dva na předním a dva na zadním panelu) podporující disketovou mechaniku, optickou mechaniku, klávesnici, myš nebo USB flash disk.
- Okruhy systémové správy monitorující funkci systémových ventilátorů a kritická napětí a teploty v systému. Okruhy systémové správy spolupracují se softwarem systémové správy.
- Standardní BMC (baseboard management controller) se sériovým přístupem.
- Volitelná karta ovladače pro vzdálený přístup (RAC) umožňující vzdálenou správu systému.
- Integrovaný VGA kompatibilní grafický subsystém založený na integrovaném grafickém adaptéru ATI RN50 33 MHz PCI. Grafický subsystém zahrnuje 16 MB grafické paměti a podporuje různé 2D grafické režimy. Maximální rozlišení je 1600 x 1280 při 65536 barvách. (Je-li nainstalována volitelná karta RAC, je integrovaný grafický subsystém neaktivní. Místo něho je požíván grafický adaptér na RAC.)

- Přední panel - video a dva USB konektory, 1x5 LCD panel pro zobrazení ID systému a chybových hlášení.
- Konektory na zadním panelu - jeden sériový port, jeden video, dva USB a dva síťové konektory.
- Tlačítko ID systému na předním a zadním panelu.

Pro více informací o specifických funkcích viz „Technická specifikace“ na str. 18.

Podporované operační systémy

Váš systém podporuje následující operační systémy:

- Microsoft® Windows Server® 2003 R2 Standard Edition a Enterprise Edition
- Microsoft Windows Server 2003 Standard Edition a Enterprise x64 Edition
- Red Hat® Enterprise Linux AS pro x86-64
- SUSE® Linux Enterprise Server 10 (je-li k dispozici)

Další užitečné informace

 **POZOR: Informační příručka produktu obsahuje důležité bezpečnostní a právní informace. Informace o záruce je součástí tohoto dokumentu nebo je přiložena samostatně.**

- *Příručka pro instalaci do stojanu* nebo *Pokyny pro instalaci do stojanu* dodané s vaším stojanovým systémem popisují instalaci vašeho systému do stojanu.
- *Uživatelská příručka k hardwaru* obsahuje informaci o funkcích systému a popisuje řešení problémů se systémem a instalaci nebo výměnu systémových komponent. Tento dokument můžete nalézt na CD nosičích, které byly dodány s vaším systémem, nebo na adrese **support.dell.com**.
- CD dodaná se systémem obsahují dokumentaci a nástroje pro konfiguraci a správu vašeho systému.
- S počítačem jsou případně dodány také aktualizace, které popisují změny v počítači, softwaru a/nebo v dokumentaci.



POZNÁMKA: Vždy nejprve zkontrolujte a přečtěte aktualizace uvedené na adrese **support.dell.com**, protože tyto aktualizace často nahrazují informace v ostatních dokumentech.

- Poznámky a soubory „readme“ mohou být také součástí dodávky a obsahují poslední aktualizace k systému nebo dokumentaci, příp. rozšířené technické materiály určené zkušeným uživatelům a technikům.

Odborná pomoc

Nerozumíte-li některému z postupů popsaných v této příručce nebo nepracuje-li systém podle očekávání, nahlédněte do *Uživatelské příručky k hardwaru*.

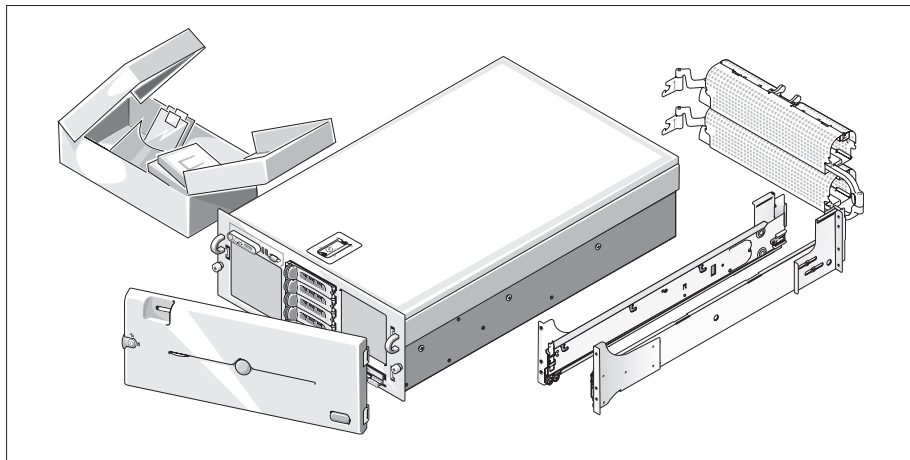
Společnosti Dell rovněž nabízí trénink a certifikaci (Dell Enterprise Training and Certification); pro více informací navštivte **www.dell.com/training**. Tato služba nemusí být nabízena ve všech regionech.

Instalace a konfigurace

⚠ POZOR: Před provedením následujícího postupu si přečtěte a postupujte podle bezpečnostních pokynů a důležitých předpisů uvedených v *Informační příručce produktu*.

V této části jsou popsány kroky, které je nutné provést při první instalaci vašeho systému.

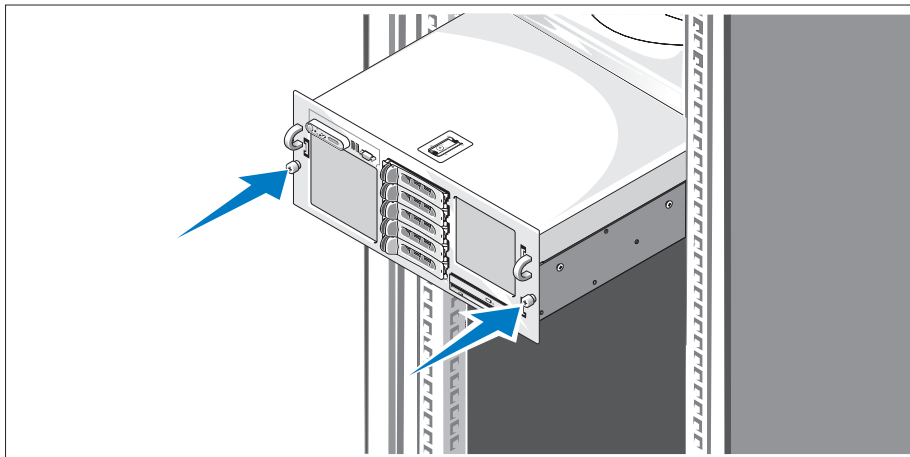
Rozbalení systému



- 1** Rozbalte systém a identifikujte jeho jednotlivé součásti. (Váš systém nemusí obsahovat znázorněnou volitelnou soupravu pro instalaci do stojanu nebo čelní kryt.)

Veškerý obalový materiál uschovejte pro případ pozdější potřeby.

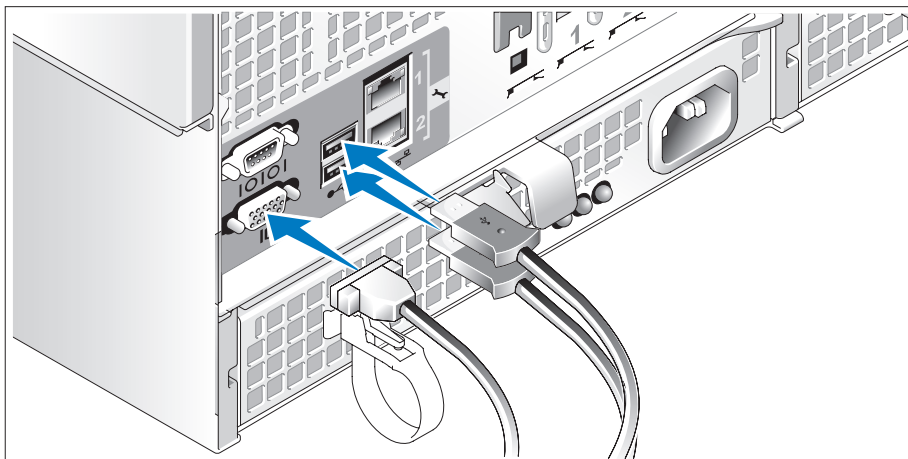
Instalace systému do stojanu



- 2 Nejprve si přečtěte „Bezpečnostní pokyny“ uvedené v instalační dokumentaci k systému, potom proveďte instalaci systému do stojanu.

Pokyny pro instalaci systému do stojanu naleznete v dokumentaci pro instalování stojanu.

Připojení klávesnice, myši a monitoru

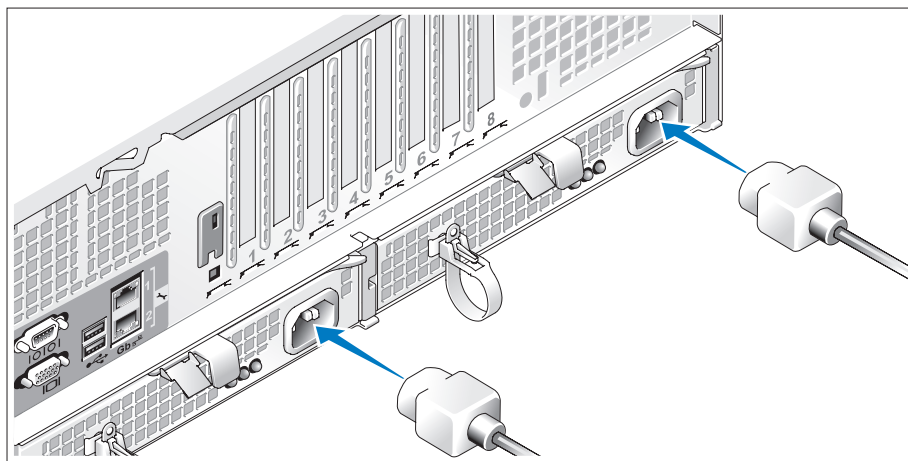


- 3 Připojte klávesnici, myš a monitor (volitelné).

Konektory na zadní straně systému mají ikony znázorňující, který kabel připojit ke kterému konektoru. Zajistěte, aby šrouby na konektoru kabelu monitoru byly dobře dotaženy (je-li jimi konektor vybaven).

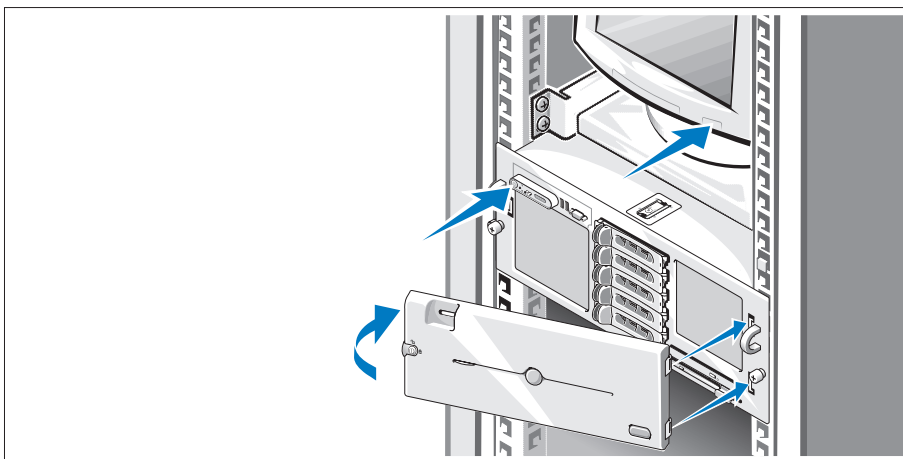
POZNÁMKA: Jestliže k systému připojíte současně dva monitory, s použitím předního i zadního videokonektoru, pak je výchozím monitor připojený vpředu, protože v jednom okamžiku může být aktivní pouze jeden monitor.

Připojení napájecích kabelů systému a monitoru



- 4 Zapojte napájecí kabel monitoru do monitoru (volitelný). Zapojte napájecí kabel systému do systému.
- 5 Poté zasuňte druhý konec napájecích kabelů do uzemněné elektrické zásuvky nebo je připojte k samostatnému zdroji napájení, například k UPS (Uninterruptible Power Supply - zdroj nepřerušitelného napájení) nebo jednotce rozvaděče (PDU). Je-li to možné, připojte napájecí zdroje ke dvěma různým zdrojům proudu 110 V nebo dvěma různým zdrojům proudu 220 V, v závislosti na použitých napájecích zdrojích.

Zapnutí systému a monitoru



- 6 Stiskněte vypínač na systému a na monitoru (volitelný). Kontrolky napájení by se měly rozsvítit. Nastavte ovladače monitoru tak, aby byl výsledný obraz uspokojivý.
Jestliže jste zakoupili volitelný čelní kryt, nainstalujte jej po zapnutí systému.

Dokončení nastavení operačního systému

Jestliže jste zakoupili systém s předinstalovaným operačním systémem, nahlédněte do dokumentace k operačnímu systému, která byla se systémem dodána. Pokyny k první instalaci operačního systému viz *Příručka rychlé instalace*. Dříve než začnete s instalací hardwaru či softwaru, který nebyl zakoupen společně se systémem, se ujistěte, že máte nainstalovaný operační systém.

Technická specifikace

Procesor

Typ procesoru	dva nebo čtyři dvoujádrové procesory řady AMD Opteron™ 8000
---------------	---

Rozšiřovací sběrnice

Typ sběrnice	PCIe
--------------	------

Rozšiřovací sloty

Šířka pásma	dva sloty x8 lane, šest slotů x4 lane (jeden slot x4 je rezervován pro použití karty řadiče SAS)
Velikost	dva celodélkové a čtyři polodélkové sloty x4 lane dva celodélkové sloty x8 lane

Paměť

Architektura	registrované paměťové moduly DDR-II 667 MHz
Sloty pro paměťové moduly	šestnáct 240-pin
Kapacity paměťových modulů	512 MB, 1 GB, 2 GB, 4 GB, (8 GB je-li k dispozici)
Min. RAM	2 GB (dva procesory) nebo 4 GB (čtyři procesory)
Max. RAM	32 GB (dva procesory) nebo 64 GB (čtyři procesory) (128 GB jsou-li k dispozici paměťové moduly 8 GB)

Disky

Pevné disky	až pět 3,5 palcových hot-plug SAS interních disků
Optické mechaniky	jedna volitelná slim-line CD-ROM, DVD-ROM/CD-RW nebo DVD-ROM mechanika POZNÁMKA: DVD zařízení jsou určena pouze pro data

Konektory

Zadní panel

Sít'ové	dva RJ-45 (pro integrované sít'ové karty 1 GB)
Sériové	9-pin, DTE, 16550 kompatibilní
USB	dva 4-pin, USB 2.0 kompatibilní
Video	15-pin VGA

Přední panel

Video	15-pin VGA
USB	dva 4-pin, USB 2.0 kompatibilní

Grafika

Typ grafiky	grafický adaptér ATI RN50; VGA konektor
Grafická paměť	16 MB
Rozlišení	max. 2D grafické rozlišení: 1600 x 1280, 65536 barev

Napájení

Střídavý proud (na jeden napájecí zdroj)

Výkon	100 - 180 VAC vstupní: výstupní 12 V/76,5 A, 3,3 Vsb/4 A max. 930 W 180 - 264 VAC vstupní: výstupní 12 V/129,5 A, 3,3 Vsb/5 A max. 1570 W
Napětí	vstupní 100 - 240 VAC, 12 - 8 A, 47 - 63 Hz
Odvod tepla	3171 BTU/hod. (max.)
Max. zapínací proud	V typických podmínkách napájení a v celém provozním rozsahu systému může zapínací (nárazový) proud dosáhnout 55 A na jeden napájecí zdroj po dobu 10 ms nebo méně a 35 A na jeden napájecí zdroj po dobu 150 ms nebo méně

Baterie

Systémová baterie	CR 2032 3,0 V lithium-iontová knoflíková baterie
-------------------	--

Rozměry

Výška	17,3 cm
Šířka	44,7 cm
Hloubka	70,1 cm
Hmotnost (max. konfigurace)	37 kg

Prostředí

POZNÁMKA: Další informace o měřených údajích prostředí naleznete pro jednotlivé systémové konfigurace na adrese www.dell.com/environmental_datasheets.

Teplota

provozní	10 až 35 °C (50 až 95 °F)
skladovací	-40 až 65 °C (-40 až 149 °F)

Relativní vlhkost

provozní	20% až 80% (bez kondenzace) s max. vlhkostním gradientem 10% za hodinu
skladovací	5% až 95% (bez kondenzace)

Max. vibrace

provozní	0,26 g (10 až 350 Hz)
skladovací	1,54 g (10 až 250 Hz)

Max. ráz

provozní	jeden rázový impuls v kladné ose z (jeden impuls na každé straně systému) o síle 41 g v délce do 2 ms
skladovací	šest po sobě jdoucích rázových impulsů v kladné i záporné ose x, y, a z (jeden impuls na každé straně systému) o síle 71 g v délce do 2 ms

Nadmořská výška

provozní	-16 až 3048 m (-50 až 10000 stop)
skladovací	-16 až 10600 m (-50 až 35000 stop)

Systemes Dell™ PowerEdge™ 6950

Guide de mise en route

Modèle EMMA

www.dell.com | support.dell.com

Remarques, avis et précautions



REMARQUE : une REMARQUE indique des informations importantes qui peuvent vous aider à mieux utiliser votre ordinateur.



AVIS : un AVIS vous avertit d'un risque de dommage matériel ou de perte de données et vous indique comment éviter le problème.



PRÉCAUTION : une PRÉCAUTION indique un risque potentiel d'endommagement du matériel, de blessure corporelle ou de mort.

Les informations contenues dans ce document peuvent être modifiées sans préavis.

© 2006 Dell Inc. Tous droits réservés.

La reproduction de ce document de quelque manière que ce soit sans l'autorisation écrite de Dell Inc. est strictement interdite.

Marques utilisées dans ce document : *Dell*, le logo *DELL*, *PowerEdge* et *Dell OpenManage* sont des marques de Dell Inc. ; *AMD*, *AMD Opteron* et les combinaisons de ces deux termes sont des marques d'Advanced Micro Devices, Inc. ; *Microsoft*, *Windows* et *Windows Server* sont des marques déposées de Microsoft Corporation ; *Red Hat* est une marque déposée de Red Hat, Inc. ; *SUSE* est une marque déposée de Novell, Inc. aux États-Unis et dans d'autres pays.

Tous les autres noms de marques et marques commerciales utilisés dans ce document se rapportent aux sociétés propriétaires des marques et des noms de ces produits. Dell Inc. décline tout intérêt dans l'utilisation des marques déposées et des noms de marques ne lui appartenant pas.

Modèle EMMA

Août 2006

P/N FP397

Rev. A00

Caractéristiques du système

Les principales caractéristiques du système sur le plan matériel et logiciel sont les suivantes :

- Deux ou quatre processeurs double cœur AMD Opteron™ série 8000.
- Barrettes de mémoire DDR-II à registres, représentant un minimum de 2 Go (système bi-processeur) ou 4 Go (système quadri-processeur) et cadencées à 667 MHz. La mémoire est extensible à un maximum de 64 Go (système quadri-processeur) via l'installation de combinaisons de barrettes de 512 Mo, 1 Go, 2 Go ou 4 Go dans les seize emplacements mémoire de la carte système. Lorsque des barrettes de mémoire de 8 Go seront disponibles, il sera possible de prendre en charge 128 Go de mémoire.
- Prise en charge de cinq disques durs SAS de 3,5 pouce, enfichables à chaud.
- Un lecteur de disquette interne de 1,44 Mo/3,5 pouces, en option.
- Un lecteur optique slim interne, en option.
- Un lecteur de disquette USB externe, en option.
- Un lecteur optique USB externe, en option.
- Deux blocs d'alimentation de 1570 W enfichables à chaud dans une configuration redondante 1 + 1. La tension en entrée prise en charge est de 100 à 208 V.
- Quatre ventilateurs de refroidissement enfichables à chaud.

La carte système offre les caractéristiques suivantes :

- Deux logements d'extension PCI Express (PCIe) x8 et six logements PCIe x4 (l'un des logements x4 est occupé par la carte contrôleur SAS). Quatre logements d'extension (deux x8 et deux x4) prennent en charge les cartes d'extension pleine longueur.
- Deux NIC Ethernet Gb intégrés pouvant prendre en charge des débits de données de 10, 100 et 1000 Mbps. Chaque NIC prend également en charge la fonctionnalité TOE (TCP/IP offload engine, moteur de décentralisation TCP/IP).
- Quatre connecteurs USB compatibles 2.0 (deux à l'avant et deux à l'arrière) pour la connexion d'un périphérique externe (lecteur de disquette ou lecteur optique, clavier, souris ou lecteur flash USB).
- Des circuits intégrés de gestion de systèmes surveillant le fonctionnement des ventilateurs, ainsi que les tensions et les températures critiques. Ces circuits de surveillance fonctionnent de pair avec les logiciels de gestion de systèmes.
- Un contrôleur BMC standard avec accès série.
- Une carte contrôleur d'accès à distance (en option), pour la gestion de systèmes à distance.
- Un sous-système vidéo intégré compatible VGA, avec contrôleur vidéo PCI ATI RN50 intégré à 33 MHz. Ce sous-système dispose de 16 Mo de mémoire graphique avec prise en charge de divers modes graphiques en 2D. La résolution maximale est de 1600 x 1200 avec 65 536 couleurs. Lorsque la carte RAC en option est installée, son contrôleur vidéo est utilisé (le sous-système vidéo intégré est désactivé).

- Le panneau avant contient un connecteur vidéo, deux ports USB et un écran LCD 1 x 5 affichant l'ID du système et les messages d'erreur.
- Le panneau arrière contient un connecteur vidéo, un port série, deux ports USB et deux connecteurs de NIC.
- Un bouton d'ID du système sur les panneaux avant et arrière.

Pour plus d'informations sur des caractéristiques spécifiques, voir “Spécifications techniques”, à la page 28.

Systèmes d'exploitation pris en charge


Le système prend en charge les systèmes d'exploitation suivants :

- Microsoft® Windows Server® 2003 R2 Standard Edition et Enterprise Edition
- Microsoft Windows Server 2003 64 bits, Standard Edition et Enterprise Edition
- Red Hat® Enterprise Linux AS pour x86-64
- SUSE® Linux Enterprise Server 10 (selon disponibilité)

Autres informations utiles

 **PRÉCAUTION** : le document *Product Information Guide* (Guide d'informations sur le produit) contient d'importantes informations se rapportant à la sécurité et aux réglementations. Les informations sur la garantie se trouvent soit dans ce document, soit à part.

- Les documents *Rack Installation Guide* (Guide d'installation du rack) et *Rack Installation Instructions* (Instructions d'installation du rack) fournis avec la solution rack décrivent l'installation du système.
- Le document *Hardware Owner's Manual* (Manuel du propriétaire) contient des informations sur les caractéristiques du système, ainsi que des instructions relatives au dépannage et à l'installation ou au remplacement de composants. Il se trouve sur les CD fournis avec le système et sur le site support.dell.com.
- Les CD fournis avec le système contiennent des documents et des outils relatifs à la configuration et à la gestion du système.
- Des mises à jour sont parfois fournies avec le système. Elles décrivent les modifications apportées au système, aux logiciels ou à la documentation.

 **REMARQUE** : vérifiez toujours si des mises à jour sont disponibles sur le site support.dell.com et lisez-les en premier, car elles remplacent souvent les informations contenues dans les autres documents.

- Des notes de version ou des fichiers lisez-moi (readme) sont parfois fournis ; ils contiennent des mises à jour de dernière minute apportées au système ou à la documentation, ou des documents de référence technique avancés destinés aux utilisateurs expérimentés ou aux techniciens.

Obtention d'une assistance technique

Si vous ne comprenez pas une procédure décrite dans ce guide ou si le système ne réagit pas comme prévu, consultez le document *Hardware Owner's Manual* (Manuel du propriétaire).

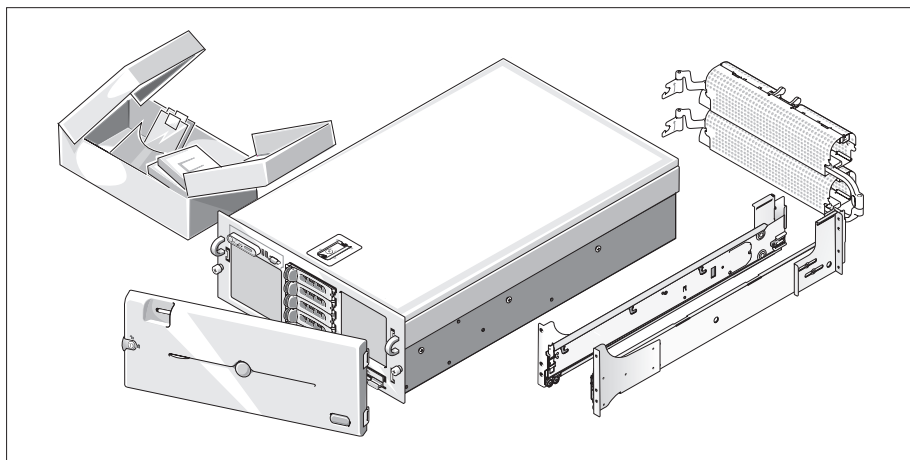
Des formations et certifications Dell Enterprise sont disponibles. Pour plus d'informations, consultez le site www.dell.com/training. Ce service n'est disponible que dans certains pays.

Installation et configuration

⚠ PRÉCAUTION : avant de commencer la procédure suivante, lisez et appliquez les consignes concernant la sécurité et les réglementations, que vous trouverez dans le document *Product Information Guide* (Guide d'informations sur le produit).

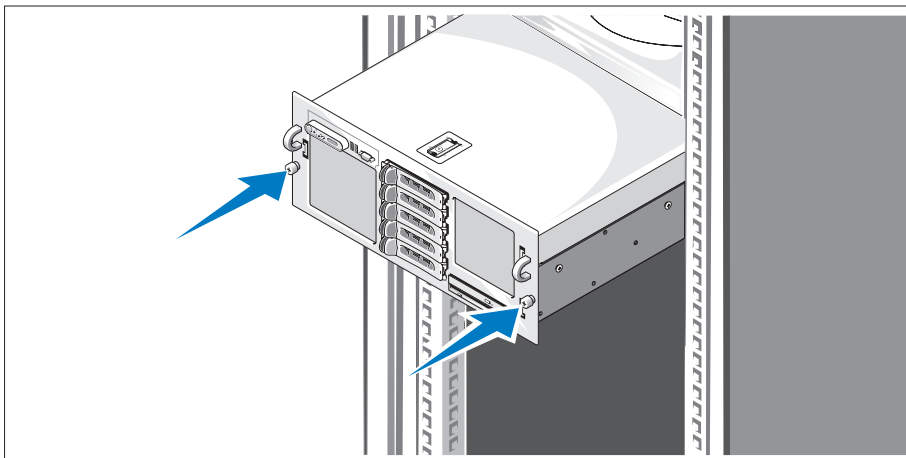
Cette section décrit les étapes à exécuter lors de la configuration initiale du système.

Déballage du système



- 1 Déballer le système et identifier chaque élément. Il est possible que le kit de rack et le cadre représentés ici ne soient pas fournis, car ils sont disponibles en option. Conservez les matériaux d'emballage au cas où vous en auriez besoin ultérieurement.

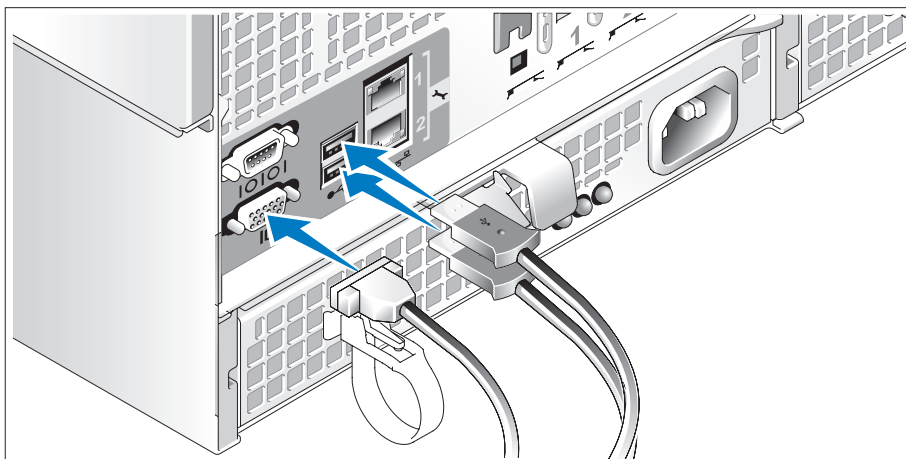
Installation du système dans un rack



- 2 Commencez par lire les consignes de sécurité qui se trouvent dans la documentation d'installation du rack, puis installez le système dans le rack.


Consultez la documentation d'installation du rack pour obtenir les instructions appropriées.

Connexion du clavier, de la souris et du moniteur

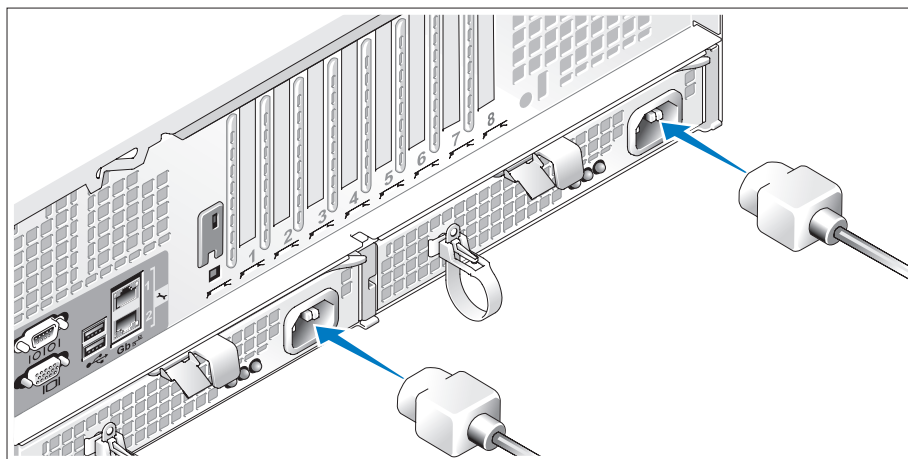


- 3 Connectez le clavier, la souris et le moniteur (facultatif).

Utilisez les icônes des connecteurs situés à l'arrière du système pour savoir où insérer chaque câble. N'oubliez pas de serrer les vis situées sur le connecteur du câble du moniteur, s'il en est équipé.

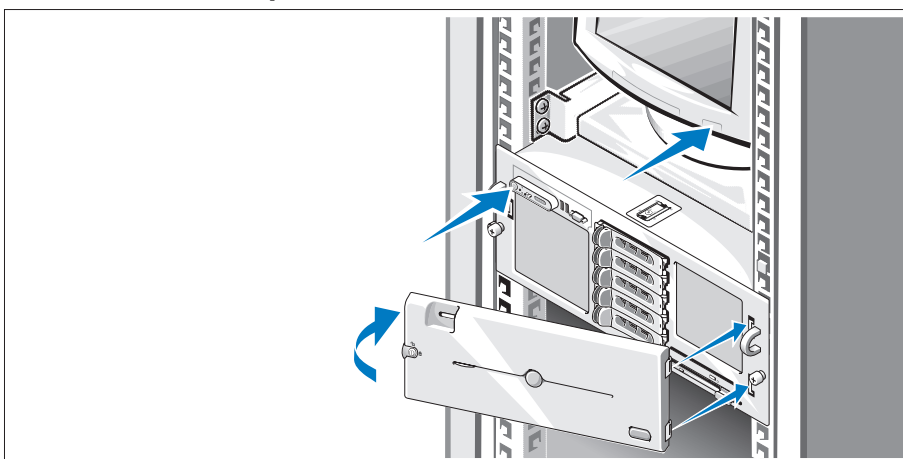
 **REMARQUE** : vous ne pouvez utiliser qu'un seul écran à la fois. Si vous connectez deux moniteurs au système à l'aide des connecteurs vidéo avant et arrière, le système utilise par défaut le connecteur avant.

Connexion des câbles d'alimentation du système et du moniteur



- 4 Branchez le câble d'alimentation sur le moniteur (en option). Branchez les câbles d'alimentation sur le système.
- 5 Branchez ensuite l'autre extrémité des cordons sur une prise de courant mise à la terre ou sur une source d'alimentation autonome (onduleur ou unité de distribution de l'alimentation). Si possible, branchez les blocs d'alimentation sur deux prises distinctes (220 V ou 110 V selon le type de bloc utilisé).

Mise sous tension du système et du moniteur



- 6 Appuyez sur le bouton d'alimentation du système et sur celui du moniteur (en option). Les voyants d'alimentation doivent s'allumer. Réglez le moniteur jusqu'à ce que l'image soit correctement affichée.

Si vous avez acheté le cadre en option, installez-le une fois le système mis sous tension.

Finalisation de l'installation du système d'exploitation

Si vous avez acheté un système d'exploitation préinstallé, consultez tout d'abord la documentation du système d'exploitation qui vous a été fournie avec l'ordinateur. Si vous installez un système d'exploitation pour la première fois, consultez le document *Quick Installation Guide* (Guide d'installation rapide). Veuillez à installer le système d'exploitation avant tout élément matériel ou logiciel acheté séparément.

Spécifications techniques

Processeur	
Type de processeur	Deux ou quatre processeurs double cœur AMD Opteron™ série 8000

Bus d'extension	
Type de bus	PCIe
Logements d'extension	
Bande passante	Deux logements x8, six logements x4 (un logement x4 est réservé à la carte contrôleur SAS)
Taille	Deux logements x4 pleine longueur et quatre logements x4 demi-longueur Deux logements x8 pleine longueur

Mémoire	
Architecture	Barrettes de mémoire DDR-II à registres - 667 MHz
Supports de barrette de mémoire	Seize supports à 240 broches
Capacité des barrettes de mémoire	512 Mo, 1 Go, 2 Go ou 4 Go (8 Go possibles ultérieurement)
RAM minimale	2 Go (deux processeurs) ou 4 Go (quatre processeurs)
RAM maximale	32 Go (deux processeurs) ou 64 Go (quatre processeurs) (128 Go lorsque des barrettes de mémoire de 8 Go seront disponibles)

Lecteurs	
Disques durs	Jusqu'à cinq lecteurs SAS internes de 3,5 pouce, enfichables à chaud
Lecteur optique	Un lecteur de CD-ROM ou de DVD-ROM slim, ou un lecteur combo DVD-ROM/ CD-RW, tous deux en option REMARQUE : les périphériques DVD sont uniquement des périphériques de données.

Connecteurs

Panneau arrière

NIC	Deux connecteurs RJ-45 (pour NIC 1 Gb intégrés)
Série	Connecteur DTE à 9 broches, compatible 16550
USB	Deux connecteurs à 4 broches, compatibles USB 2.0
Vidéo	VGA, 15 broches

Panneau avant

Vidéo	VGA, 15 broches
USB	Deux connecteurs à 4 broches, compatibles USB 2.0

Vidéo

Type de vidéo	Contrôleur vidéo ATI RN50, connecteur VGA
Mémoire vidéo	16 Mo
Résolution	Résolution graphique maximale en 2D : 1600 x 1280, 65536 couleurs

Alimentation

Bloc d'alimentation en CA (selon la tension en vigueur)

Puissance	100 à 180 VCA en entrée : sortie à 12 V/76,5 A - 3,3 Vsb/4 A - 930 W maximum 180 à 264 VCA en entrée : sortie à 12 V/129,5 A - 3,3 Vsb/5 A - 1570 W maximum
Tension	100 à 240 VCA en entrée - 12-8 A - 47 à 63 Hz
Dissipation thermique	3171 BTU/h (799 kcal/h) maximum
Appel de courant maximal	Dans des conditions de lignes typiques et dans toute la gamme ambiante de fonctionnement du système, l'appel de courant peut atteindre 55 A par bloc d'alimentation pendant un maximum de 10 ms, ou 35 A pendant 150 ms maximum.

Piles

Pile du système	Pile bouton au lithium CR 2032 (3 V)
-----------------	--------------------------------------

Caractéristiques physiques

Hauteur	17,3 cm
Largeur	44,7 cm
Profondeur	70,1 cm
Poids (configuration maximale)	37 kg

Environnement

REMARQUE : pour plus d'informations concernant les mesures d'exploitation liées à différentes configurations spécifiques, rendez-vous sur le site www.dell.com/environmental_datasheets.

Température

En fonctionnement	De 10° à 35° C (50° à 95° F)
Stockage	De -40° à 65° C (-40° à 149° F)

Humidité relative

En fonctionnement	De 20 % à 80 % (sans condensation) avec un gradient d'humidité maximal de 10 % par heure
Stockage	De 5 % à 95 % (sans condensation)

Tolérance maximale aux vibrations

Fonctionnement	0,26 Grms (10 à 350 Hz)
Stockage	1,54 Grms (10 à 250 Hz)

Tolérance maximale aux chocs

Fonctionnement	Une impulsion de choc de 41 G pendant un maximum de 2 ms sur l'axe z positif (une impulsion de chaque côté du système)
Stockage	Six chocs consécutifs de 71 G pendant un maximum de 2 ms en positif et négatif sur les axes x, y et z (une impulsion de chaque côté du système)

Altitude




Fonctionnement	De -16 à 3 048 m (-50 à 10 000 pieds)
Stockage	De -16 à 10 600 m (-50 à 35 000 pieds)

Dell™ PowerEdge™ 6950-Systeme

Erste Schritte mit dem System

Modell EMMA

Anmerkungen, Hinweise und Warnungen

-  **ANMERKUNG:** Eine ANMERKUNG macht auf wichtige Informationen aufmerksam, die die Arbeit mit dem Computer erleichtern.
-  **HINWEIS:** Ein HINWEIS warnt vor möglichen Beschädigungen der Hardware oder vor Datenverlust und zeigt auf, wie derartige Probleme vermieden werden können.
-  **VORSICHT:** Hiermit werden Sie auf eine potentiell gefährliche Situation hingewiesen, die zu Sachschäden, Verletzungen oder zum Tod führen könnte.

Irrtümer und technische Änderungen vorbehalten.

© 2006 Dell Inc. Alle Rechte vorbehalten.

Die Reproduktion dieses Dokuments in jeglicher Form ist ohne schriftliche Genehmigung von Dell Inc. streng untersagt.

Marken in diesem Text: *Dell*, das *DELL* Logo, *PowerEdge* und *Dell OpenManage* sind Marken von Dell Inc.; *AMD*, *AMD Opteron* und Kombinationen daraus sind Marken von Advanced Micro Devices, Inc.; *Microsoft*, *Windows* und *Windows Server* sind eingetragene Marken von Microsoft Corporation; *Red Hat* ist eine eingetragene Marke von Red Hat, Inc.; *SUSE* ist eine eingetragene Marke von Novell, Inc. in den USA und anderen Ländern.

Alle anderen in dieser Dokumentation genannten Marken und Handelsnamen sind Eigentum der jeweiligen Hersteller und Firmen. Dell Inc. erhebt keinen Anspruch auf Marken und Handelsnamen mit Ausnahme der eigenen.

Modell EMMA

August 2006

P/N FP397

Rev. A00

Systemmerkmale

Dies sind die wesentlichen Hardware- und Softwaremerkmale des Systems:

- Zwei oder vier Dual-Core-Prozessoren der Reihe AMD Opteron™ 8000.
- Mindestens 2 GB (Zwei-Prozessorsysteme) oder 4 GB (Vier-Prozessorsysteme) aus registrierten DDR-II-Speichermodulen mit 667 MHz. Der Speicher ist erweiterbar auf maximal 64 GB (Vier-Prozessorsysteme) durch Installation von Kombinationen aus Speichermodulen mit 512 MB, 1 GB, 2 GB oder 4 GB in den sechzehn Speichermodulsockeln auf der Systemplatine. (128 GB Speicher wird bei Verfügbarkeit von Speichermodulen mit 8 GB unterstützt.)
- Unterstützung für bis zu fünf hot-plug-fähige SAS-Festplattenlaufwerke (3,5 Zoll)
- Ein optionales 1,44-MB-Diskettenlaufwerk (3,5 Zoll)
- Ein optionales internes optisches Laufwerk in Schmalbauweise
- Optionales externes USB-Diskettenlaufwerk
- Ein optionales externes optisches USB-Laufwerk
- Zwei hot-plug-fähige 1570-W-Netzteile in einer redundanten 1 + 1-Konfiguration. Die Netzteile unterstützen einen Eingangsspannungsbereich von 100 V bis 208 V
- Vier hot-plug-fähige Systemlüfter

Die Systemplatine ist mit folgenden Komponenten ausgestattet:

- Zwei PCIe-Erweiterungssteckplätze (PCI Express) mit x8-Bandbreite und sechs PCIe-Steckplätze mit x4-Bandbreite. (Ein x4-Steckplatz ist von der SAS-Controllerkarte belegt.) Vier Erweiterungssteckplätze (zwei mit x8- und zwei mit x4-Bandbreite) unterstützen Erweiterungskarten mit voller Baulänge.
- Zwei integrierte Gb-Ethernet-NICs für Datenraten von 10 Mb/s, 100 Mb/s und 1000 Mb/s. Beide NICs unterstützen außerdem die TOE-Funktion (TCP/IP Offload Engine).
- Vier USB-2.0-Anschlüsse (zwei auf der Vorderseite und zwei auf der Rückseite) zum Anschließen von Diskettenlaufwerk, optischem Laufwerk, Tastatur, Maus oder USB-Flash-Laufwerk.
- Systemverwaltungselektronik zur Überwachung der Systemlüfter und der kritischen Systemspannungen und -temperaturen. Die Systemverwaltungselektronik funktioniert im Verbund mit der Systemverwaltungssoftware.
- Standard-Baseboard-Management-Controller (BMC) mit serielltem Zugang.
- Optionale RAC-Karte (Remote Access Controller) zur Systemverwaltung aus der Ferne.
- Integriertes VGA-kompatibles Grafikosubsystem auf Basis eines integrierten ATI RN50 PCI-Grafikcontrollers mit 33 MHz. Das Grafikosubsystem verfügt über 16 MB Grafikspeicher und unterstützt verschiedene 2D-Grafikmodi. Die maximale Auflösung beträgt 1600 x 1280 bei 65 536 Farben. (Bei installierter optionaler RAC-Karte ist das integrierte Grafikosubsystem deaktiviert; stattdessen wird der RAC-Grafikcontroller verwendet.)

- Ein Bildschirmanschluss, zwei USB-Anschlüsse und ein 1x5 großes LCD-Feld zur Anzeige von System-ID und Fehlermeldungen auf der Vorderseite.
- Auf der Rückseite befinden sich eine serielle Schnittstelle, ein Bildschirmanschluss, zwei USB-Anschlüsse sowie zwei NIC-Anschlüsse.
- Systemidentifikationstaste auf der Vorder- und Rückseite.

Weitere Informationen zu spezifischen Systemmerkmalen finden Sie im Abschnitt „Technische Daten“ auf Seite 38.

Unterstützte Betriebssysteme

Das System unterstützt die folgenden Betriebssysteme:

- Microsoft® Windows Server® 2003 R2 Standard und Enterprise Edition
- Microsoft Windows Server 2003 Standard und Enterprise x64 Edition
- Red Hat® Enterprise Linux AS für x86-64
- SUSE® Linux Enterprise Server 10 (bei Verfügbarkeit)

Weitere nützliche Informationen

 **VORSICHT:** Das *Product Information Guide* (Produktinformationshandbuch) enthält wichtige Informationen zu Sicherheits- und Betriebsbestimmungen. Garantiebestimmungen können als separates Dokument beigelegt sein.

- Im zusammen mit der Rack-Lösung gelieferten *Rack Installation Guide* (Rack-Installationshandbuch) oder in der *Rack Installation Instructions* (Rack-Installationsanleitung) ist beschrieben, wie das System in einem Rack installiert wird.
- Im *Hardware Owner's Manual* (Hardware-Benutzerhandbuch) erhalten Sie Informationen über Systemfunktionen, zur Fehlerbehebung am System und zum Installieren oder Austauschen von Systemkomponenten. Dieses Dokument befindet sich auf den zusammen mit dem System gelieferten CDs und kann unter support.dell.com heruntergeladen werden.
- Mitgelieferte CDs enthalten Dokumentation und Dienstprogramme zur Konfiguration und Verwaltung des Systems.
- Möglicherweise sind auch aktualisierte Dokumente beigelegt, in denen Änderungen am System, an der Software oder an der Dokumentation beschrieben sind.

 **ANMERKUNG:** Wenn auf der Website support.dell.com aktualisierte Dokumente vorliegen, lesen Sie diese immer zuerst, denn frühere Informationen werden damit gegebenenfalls ungültig.

- Möglicherweise sind Versionshinweise oder Infodateien vorhanden – diese enthalten Aktualisierungen zum System oder zur Dokumentation bzw. detailliertes technisches Referenzmaterial für erfahrene Benutzer oder Techniker.

Technische Unterstützung

Falls Sie einen Vorgang in diesem Handbuch nicht nachvollziehen können oder das System sich nicht wie erwartet verhält, nehmen Sie das *Hardware Owner's Manual* (Hardware-Benutzerhandbuch) zur Hand.

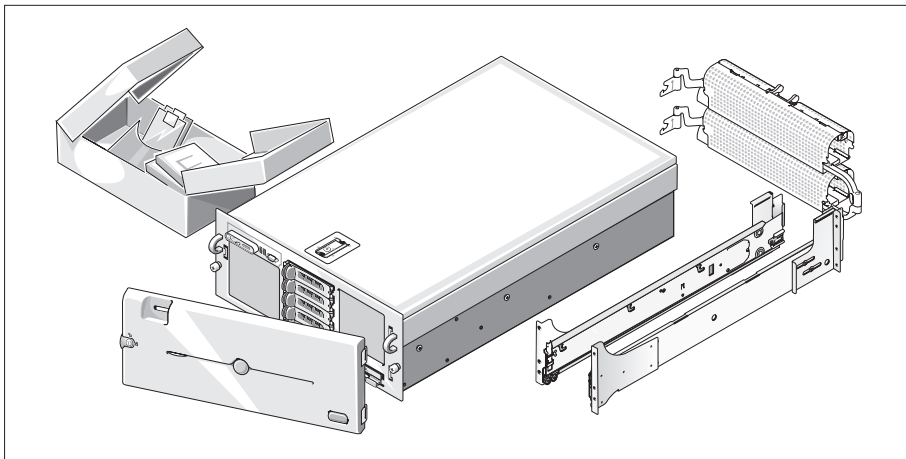
Dell bietet Unternehmenstraining und Zertifizierung an. Weitere Informationen finden Sie unter www.dell.com/training. Diese Dienstleistungen stehen unter Umständen nicht überall zur Verfügung.

Installation und Konfiguration

⚠ VORSICHT: Bevor Sie mit dem folgenden Vorgang beginnen, lesen und befolgen Sie die Sicherheitshinweise und die Betriebsbestimmungen im *Product Information Guide* (Produktinformationshandbuch).

In diesem Abschnitt ist die erstmalige Einrichtung des Systems beschrieben.

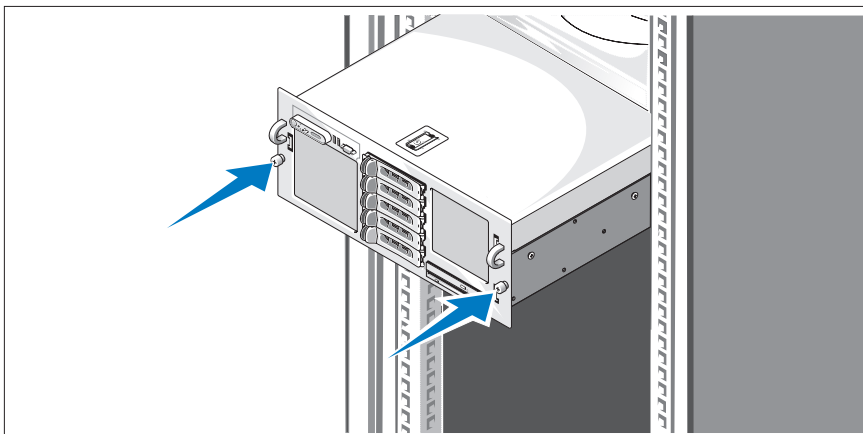
Auspacken des Systems



- 1 Entnehmen Sie das System der Verpackung und identifizieren Sie die einzelnen Komponenten. (Der Lieferumfang des Systems umfasst möglicherweise nicht das hier abgebildete optionale Rack-Kit und die Frontverkleidung.)

Bewahren Sie das Verpackungsmaterial für möglichen späteren Gebrauch auf.

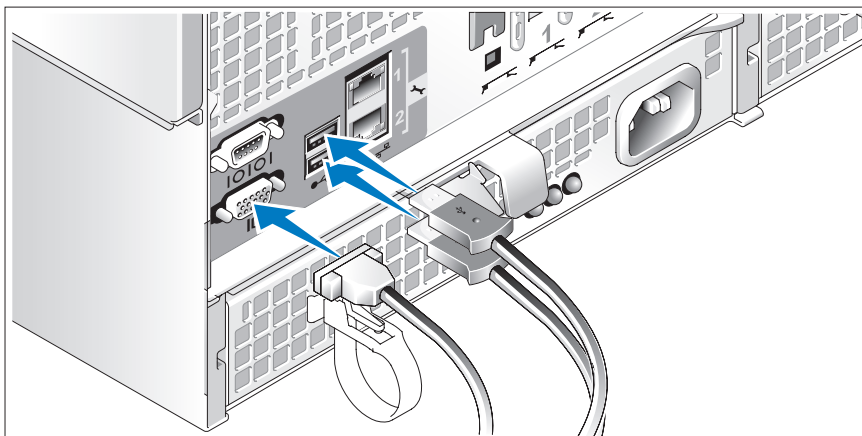
Installation des Systems in einem Rack



- 2 Lesen Sie die Sicherheitshinweise in der Dokumentation zur Rack-Installation für das System, und installieren Sie dann das System im Rack.

Wie Sie das System in einem Rack installieren, erfahren Sie in der Dokumentation zum Rack-Kit.

Anschließen von Tastatur, Maus und Bildschirm

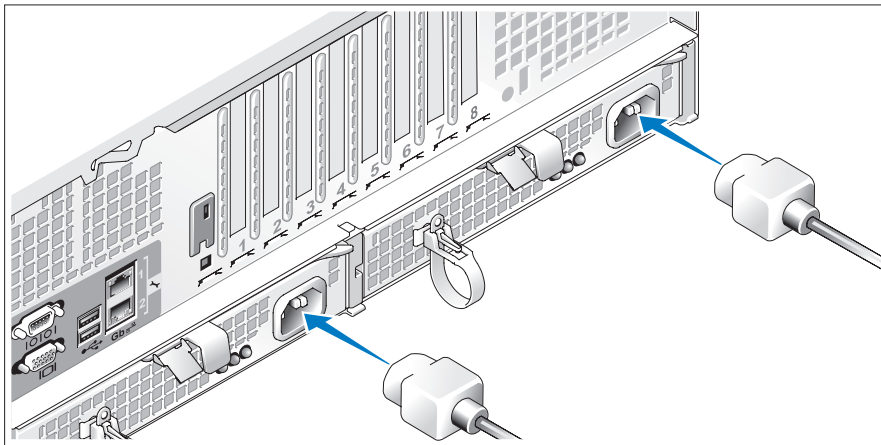


- 3 Schließen Sie die Tastatur, die Maus und den Bildschirm (optional) an.

Die Anschlüsse auf der Rückseite des Systems sind mit Symbolen gekennzeichnet, mit denen sich die entsprechenden Kabel zuordnen lassen. Denken Sie daran, gegebenenfalls die Schrauben am Stecker des Bildschirmdatenkabels festzuziehen.

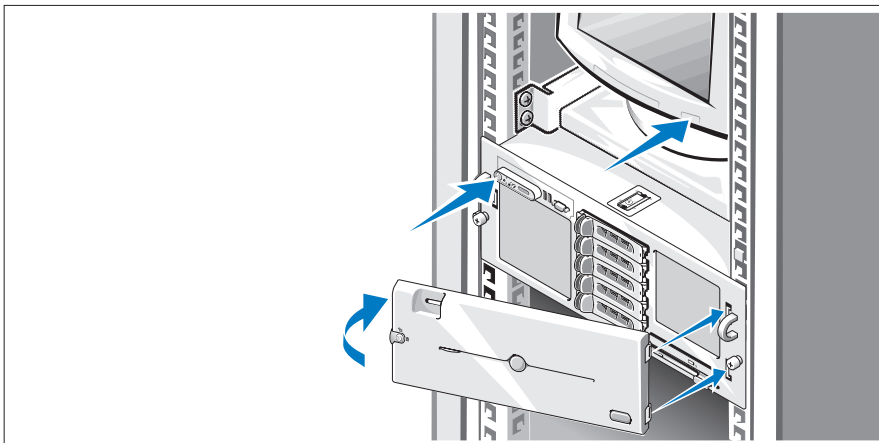
ANMERKUNG: Wenn Sie zwei Bildschirme am System anschließen, und zwar am vorderen und am hinteren Anschluss, erfolgt die Ausgabe standardmäßig über den vorderen Anschluss; es kann nur ein Bildschirm auf einmal angesteuert werden.

Anschließen der Netzstromkabel am System und am Bildschirm



- 4 Schließen Sie am Bildschirm (optional) das zugehörige Netzstromkabel an. Schließen Sie am System die zugehörigen Netzstromkabel an.
- 5 Verbinden Sie das andere Ende des Kabels jeweils mit einer geerdeten Steckdose oder mit einer separaten Spannungsquelle, etwa einer unterbrechungsfreien Stromversorgung (USV) oder einem Stromverteiler (PDU). Verbinden Sie die Netzteile nach Möglichkeit mit zwei verschiedenen 110-V-Spannungsquellen bzw. zwei verschiedenen 220-V-Spannungsquellen, abhängig davon, welche Netzteile verwendet werden.

Einschalten des Systems und des Bildschirms



- 6 Drücken Sie den Netzschalter am System und am Bildschirm (optional). Daraufhin sollten die Betriebsanzeigen aufleuchten. Stellen Sie den Bildschirm ein, bis die Anzeige zufriedenstellend ist.
Wenn Sie über eine optionale Frontverkleidung verfügen, bringen Sie sie nach dem Einschalten des Systems an.

Betriebssystem-Setup

Wenn das Betriebssystem vorinstalliert ist, lesen Sie die zusammen mit dem System gelieferte Dokumentation zum Betriebssystem. Wie Sie ein Betriebssystem erstmalig installieren, erfahren Sie in der *Quick Installation Guide* (Kurz-Installationsanleitung). Das Betriebssystem muss installiert sein, bevor Sie andere, nicht zusammen mit dem System erworbene Hardware oder Software installieren.

Technische Daten

Prozessor	
Prozessortyp	Zwei oder vier Dual-Core-Prozessoren der Reihe AMD Opteron™ 8000

Erweiterungsbus	
Bustyp	PCIe
Erweiterungssteckplätze	
Bandbreite	Zwei x8-Steckplätze, sechs x4-Steckplätze (ein x4-Steckplatz ist reserviert für die SAS-Controllerkarte)
Größe	Zwei x4-Steckplätze für volle Baulänge und vier für halbe Baulänge Zwei x8-Steckplätze für volle Baulänge

Speicher	
Architektur	Registrierte DDR-II-Speichermodule mit 667 MHz
Speichermodulesockel	Sechzehn 240-polige Sockel
Speichermodulekapazitäten	512 MB, 1 GB, 2 GB, 4 GB (8 GB, sofern verfügbar)
RAM (Minimum)	2 GB (zwei Prozessoren) oder 4 GB (vier Prozessoren)
RAM (Maximum)	32 GB (zwei Prozessoren) oder 64 GB (vier Prozessoren) (128 GB bei Verfügbarkeit von Speichermodulen mit 8 GB)

Laufwerke	
Festplattenlaufwerke	Bis zu fünf hot-plug-fähige interne SAS-Laufwerke (3,5 Zoll)
Optisches Laufwerk	Ein optionales optisches Laufwerk in Schmalbauweise vom Typ CD-ROM, DVD-ROM/CD-RW-Kombination oder DVD-ROM. ANMERKUNG: DVD-Geräte sind reine Datenlaufwerke.

Anschlüsse

Rückseite

NIC	Zwei RJ-45 (für integrierte 1-GB-NICs)
Seriell	9-polig, DTE, 16550-kompatibel
USB	Zwei 4-polige Anschlüsse, USB 2.0
Bildschirm	VGA, 15-polig

Vorderseite

Bildschirm	VGA, 15-polig
USB	Zwei 4-polige Anschlüsse, USB 2.0

Grafik

Grafiktyp	ATI RN50-Grafikcontroller; VGA-Anschluss
Grafikspeicher	16 MB
Auflösung	Maximale Auflösung für 2D-Grafik: 1600 x 1280 bei 65 536 Farben

Stromversorgung

Wechselstromnetzteil (je Netzteil)

Leistung	Eingangsspannung 100-180 VAC: Ausgang 12 V/7,5 A, 3,3 Vsb/4 A, maximal 930 W Eingangsspannung 180-264 VAC: Ausgang 12 V/12,5 A, 3,3 Vsb/5 A, maximal 1570 W
Spannung	Eingang 100-240 VAC, 12-8 A, 47-63 Hz
Wärmeabgabe	3171 BTU/h (maximal)
Maximaler Einschaltstrom	Unter typischen Leitungsbedingungen und über den gesamten Umgebungsbetriebsbereich des Systems kann der Einschaltstrom 55 A pro Netzteil über einen Zeitraum von 10 ms oder weniger und 35 A pro Netzteil über einen Zeitraum von bis zu 150 ms erreichen

Batterien

Systembatterie	Lithium-Knopfzelle CR 2032 (3,0 V)
----------------	------------------------------------

Abmessungen und Gewicht

Höhe	17,3 cm
Breite	44,7 cm
Tiefe	70,1 cm
Gewicht (maximale Konfiguration)	37 kg

Umgebungsbedingungen

ANMERKUNG: Weitere Informationen zu Umgebungsbedingungen für verschiedene Systemkonfigurationen finden Sie unter www.dell.com/environmental_datasheets.

Temperatur

Betrieb	10 bis 35 °C
Lagerung	-40 °C bis 65 °C

Relative Luftfeuchtigkeit

Betrieb	20% bis 80% (nicht-kondensierend) mit einem Anstieg der Luftfeuchtigkeit von 10 % pro Stunde
Lagerung	5 bis 95 % (nicht kondensierend)

Maximale Erschütterung

Betrieb	0,26 G (eff.) (10 bis 350 Hz)
Lagerung	1,54 G (eff.) (10 bis 250 Hz)

Maximale Stoßeinwirkung

Betrieb	Ein Stoß von 41 G in der positiven z-Achse (ein Stoß auf jeder Seite des Systems) über einen Zeitraum von bis zu 2 ms
Lagerung	Sechs nacheinander ausgeführte Stöße mit 71 G von bis zu 2 ms Dauer in positiver und negativer X-, Y- und Z-Richtung (ein Stoß auf jeder Seite des Systems)

Höhe über NN

Betrieb	-16 bis 3048 m
Lagerung	-16 bis 10 600 m




Συστήματα Dell™ PowerEdge™ 6950

Τα πρώτα βήματα με το σύστημά σας

Μοντέλο EMMA

www.dell.com | support.dell.com

Σημείωση, Ειδοποίηση και Προσοχή

-  **ΣΗΜΕΙΩΣΗ:** Η ένδειξη ΣΗΜΕΙΩΣΗ υποδεικνύει σημαντικές πληροφορίες που σας βοηθούν να χρησιμοποιήσετε πιο σωστά τον υπολογιστή σας.
-  **ΕΙΔΟΠΟΙΗΣΗ:** Η ένδειξη ΕΙΔΟΠΟΙΗΣΗ υποδεικνύει είτε πιθανή βλάβη του υλικού είτε απώλεια δεδομένων και σας πληροφορεί πώς να αποφύγετε το πρόβλημα.
-  **ΠΡΟΣΟΧΗ:** Η ένδειξη ΠΡΟΣΟΧΗ υποδεικνύει την πιθανότητα υλικής ζημιάς, προσωπικού τραυματισμού ή θανάτου.

Οι πληροφορίες που περιέχονται στο παρόν έγγραφο ενδέχεται να αλλάξουν χωρίς προηγούμενη ειδοποίηση.
© 2006 Dell Inc. Με επιφύλαξη κάθε νόμιμου δικαιώματος.

Απαγορεύεται αυστηρώς η αναπαραγωγή με οποιονδήποτε τρόπο χωρίς την έγγραφη άδεια της Dell Inc.

Εμπορικά σήματα που χρησιμοποιούνται σε αυτό το κείμενο: *Dell*, το λογότυπο *DELL*, τα *PowerEdge* και *Dell OpenManage* είναι εμπορικά σήματα της Dell Inc. *AMD*, *AMD Opteron* και συνδυασμοί αυτών είναι εμπορικά σήματα της Advanced Micro Devices, Inc. *Microsoft*, *Windows* και *Windows Server* είναι σήματα κατατεθέντα της Microsoft Corporation. *Red Hat* είναι σήμα κατατεθέν της Red Hat, Inc. *SUSE* είναι σήμα κατατεθέν της Novell, Inc. στις Ηνωμένες Πολιτείες και σε άλλες χώρες.

Στο παρόν έγγραφο ενδέχεται να χρησιμοποιούνται άλλα εμπορικά σήματα και εμπορικές ονομασίες για αναφορά στις οντότητες που διεκδικούν τα σήματα και τις ονομασίες ή για αναφορά στα προϊόντα τους. Η Dell Inc. αποποιείται οποιοδήποτε πιθανό συμφέρον ιδιοκτησίας από εμπορικά σήματα και εμπορικές ονομασίες εκτός από αυτά που έχει στην κατοχή της.

Μοντέλο EMMA

Αύγουστος 2006

P/N FP397

Rev. A00

Χαρακτηριστικά συστήματος

Τα κύρια χαρακτηριστικά λογισμικού και υλικού του συστήματός σας περιλαμβάνουν:

- Δύο ή τέσσερις επεξεργαστές διπλού πυρήνα AMD Opteron™ της σειράς 8000.
- Κατ' ελάχιστον 2 GB (συστήματα με δύο επεξεργαστές) ή 4 GB (συστήματα με τέσσερις επεξεργαστές) στα 667 MHz καταχωρημένες μονάδες μνήμης DDR-II. Η μνήμη έχει δυνατότητα αναβάθμισης έως τα 64 GB (συστήματα με τέσσερις επεξεργαστές) εγκαθιστώντας συνδυασμούς μονάδων μνήμης των 512MB, 1 GB, 2 GB ή των 4-GB στις δεκαέξι υποδοχές μονάδων μνήμης επάνω στην πλακέτα του συστήματος. (Θα υποστηρίζονται 128 GB μνήμης όταν είναι διαθέσιμες οι μονάδες μνήμης 8 GB.)
- Υποστήριξη έως και πέντε μονάδες σκληρού δίσκου SAS 3,5 ιντσών, θερμής σύνδεσης.
- Μια προαιρετική εσωτερική μονάδα δισκέτας, 1.44-MB, 3,5 ιντσών.
- Μία προαιρετική εσωτερική μονάδα οπτικού δίσκου λεπτής γραμμής.
- Μία προαιρετική εξωτερική μονάδα δισκέτας USB.
- Μία προαιρετική εξωτερική μονάδα οπτικού δίσκου USB.
- Δύο παροχές τροφοδοσίας 1570 W, θερμής σύνδεσης σε εφεδρική διαμόρφωση 1 + 1. Οι τροφοδοσίες υποστηρίζουν εύρος τάσης εισόδου από 100 V έως 208 V.
- Τέσσερις ανεμιστήρες θερμής σύνδεσης για την ψύξη του συστήματος.

Η πλακέτα του συστήματος περιλαμβάνει τα παρακάτω χαρακτηριστικά:

- Δύο μακρόστενες υποδοχές επέκτασης x8 PCI-Express (PCIe) και έξι μακρόστενες υποδοχές x4 PCIe. (Μία μακρόστενη υποδοχή x4 καταλαμβάνεται από την κάρτα ελεγκτή SAS.) Τέσσερις υποδοχές επέκτασης (δύο υποδοχές x8 και δύο υποδοχές x4) που υποστηρίζουν κάρτες επέκτασης πλήρους μήκους.
- Δύο ενσωματωμένες κάρτες NIC Gb Ethernet, με δυνατότητα υποστήριξης ταχυτήτων δεδομένων ίσων με 10 Mbps, 100 Mbps και 1000 Mbps. Κάθε κάρτα NIC υποστηρίζει επίσης τη λειτουργία μηχανής εκφόρτωσης TCP/IP (TOE).
- Τέσσερις συζευκτικές συμβατούς με USB 2.0 (δύο στο εμπρός μέρος του συστήματος και δύο στο πίσω μέρος) με δυνατότητα υποστήριξης μονάδας δισκέτας, μονάδας οπτικού δίσκου, πληκτρολογίου, ποντικιού ή μονάδας μνήμης flash USB.
- Διάταξη κυκλωμάτων για τη διαχείριση συστημάτων, η οποία παρακολουθεί τη λειτουργία των ανεμιστήρων του συστήματος, καθώς και τις κρίσιμες θερμοκρασίες και τάσεις του συστήματος. Η διάταξη κυκλωμάτων για τη διαχείριση συστημάτων λειτουργεί σε συνδυασμό με το λογισμικό διαχείρισης συστημάτων.
- Τυπικό ελεγκτή διαχείρισης πλακέτας βάσης (BMC), σειριακής προσπέλασης.
- Προαιρετική κάρτα ελεγκτή απομακρυσμένης πρόσβασης (RAC) για απομακρυσμένη διαχείριση συστημάτων.
- Ένα ενσωματωμένο υποσύστημα οθόνης συμβατό με VGA βασισμένο σε ενσωματωμένο ελεγκτή οθόνης ATI RN50 33 MHz PCI. Το υποσύστημα οθόνης περιλαμβάνει 16 MB μνήμης οθόνης και υποστηρίζει διάφορες διαστάσεις λειτουργίες γραφικών οθόνης. Η μέγιστη ανάλυση είναι 1600x1280 με 65.536 χρώματα. (Όταν η προαιρετική κάρτα RAC είναι εγκατεστημένη, το ενσωματωμένο υποσύστημα οθόνης είναι απενεργοποιημένο και στη θέση του χρησιμοποιείται ο ελεγκτής οθόνης επί της κάρτας RAC.)

- Υποστήριξη στο μπροστινό πλαίσιο για συζευκτήρα οθόνης, δύο συζευκτήρες USB και μία οθόνη LCD 1x5 για τον κωδικό αναγνώρισης του συστήματος και τα μηνύματα σφαλμάτων.
- Συζευκτήρες στο πίσω μέρος που περιλαμβάνουν ένα σειριακό συζευκτήρα, ένα συζευκτήρα οθόνης, δύο συζευκτήρες USB και δύο συζευκτήρες καρτών NIC.
- Κουμπί κωδικού αναγνώρισης του συστήματος στο εμπρός και το πίσω μέρος.


Για περισσότερες πληροφορίες σχετικά με συγκεκριμένα χαρακτηριστικά, ανατρέξτε στην ενότητα “Τεχνικές προδιαγραφές” στη σελίδα 48.

Λειτουργικά συστήματα που υποστηρίζονται

Το σύστημά σας υποστηρίζει τα παρακάτω λειτουργικά συστήματα:

- Microsoft® Windows Server® 2003 R2, εκδόσεις Standard και Enterprise
- Microsoft Windows Server 2003, εκδόσεις Standard και Enterprise x64
- Red Hat® Enterprise Linux AS για x86-64
- SUSE® Linux Enterprise Server 10 (αν υπάρχει διαθέσιμο)

Άλλες πληροφορίες που ενδέχεται να χρειαστείτε

 **ΠΡΟΣΟΧΗ:** Ο Οδηγός πληροφοριών προϊόντος παρέχει σημαντικές πληροφορίες για την ασφάλεια και τους ρυθμιστικούς κανόνες. Οι πληροφορίες για την εγγύηση ενδέχεται να συμπεριλαμβάνονται μέσα σε αυτό το έγγραφο ή ως ξεχωριστό έγγραφο.

- Ο Οδηγός εγκατάστασης σε ράφι ή οι Οδηγίες εγκατάστασης σε ράφι που συνοδεύουν τη δική σας λύση σε ράφι περιγράφουν τον τρόπο εγκατάστασης τους συστήματός σας σε ράφι.
- Το *Εγχειρίδιο κατόχου υλικού* παρέχει πληροφορίες σχετικά με τα χαρακτηριστικά του συστήματος και περιγράφει την αντιμετώπιση προβλημάτων του συστήματός σας και την εγκατάσταση ή την αντικατάσταση συστατικών στοιχείων του συστήματος. Το έγγραφο αυτό μπορεί να εντοπιστεί στα CD που συνοδεύουν το σύστημά σας ή στη διεύθυνση support.dell.com.
- Τα CD που συνοδεύουν το σύστημά σας παρέχουν τεκμηρίωση και εργαλεία για τη διαμόρφωση και τη διαχείριση του συστήματός σας.
- Μερικές φορές παρέχονται ενημερωμένες εκδόσεις μαζί με το σύστημα, για να περιγράψουν αλλαγές στο σύστημα, το λογισμικό ή/και την τεκμηρίωση.



ΣΗΜΕΙΩΣΗ: Να ελέγχετε πάντοτε για ενημερωμένες εκδόσεις στην τοποθεσία support.dell.com και να διαβάσετε πρώτα τις ενημερωμένες εκδόσεις επειδή πολύ συχνά καθιστούν ξεπερασμένες τις πληροφορίες άλλων εγγράφων.

- Σημειώσεις έκδοσης ή αρχεία Readme (πληροφοριών) ενδέχεται να περιλαμβάνονται για να παρέχουν τις τελευταίες ενημερώσεις για το σύστημα, όπως επίσης τεκμηρίωση ή προχωρημένο υλικό αναφοράς για τεχνικά θέματα που προορίζονται για έμπειρους χρήστες ή τεχνικούς.

Λήψη τεχνικής βοήθειας

Εάν δεν κατανοείτε μια διαδικασία του οδηγού αυτού ή αν το σύστημα δεν λειτουργεί με τον αναμενόμενο τρόπο, ανατρέξτε στο *Εγχειρίδιο κατόχου υλικού*.

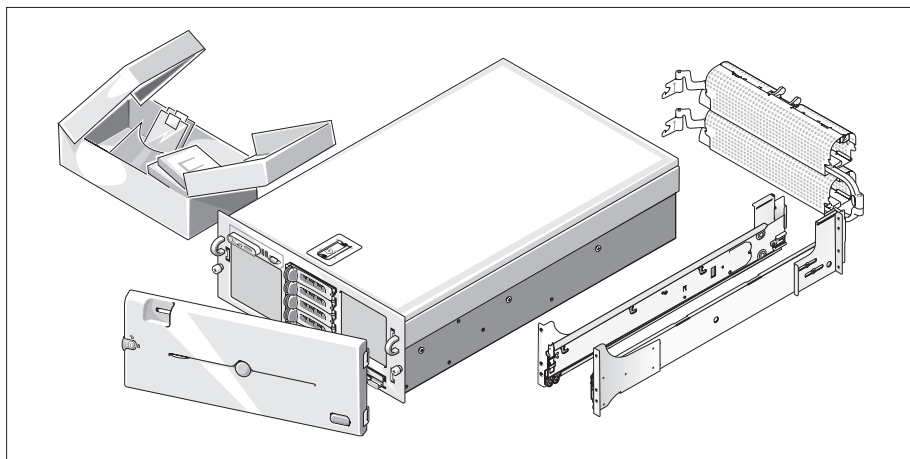
Είναι διαθέσιμη η Επιχειρηματική εκπαίδευση και πιστοποίηση της Dell. Για περισσότερες πληροφορίες, ανατρέξτε στη διεύθυνση www.dell.com/training. Η υπηρεσία αυτή ενδέχεται να μην προσφέρεται σε όλες τις τοποθεσίες.

Εγκατάσταση και διαμόρφωση

! **ΠΡΟΣΟΧΗ:** Προτού πραγματοποιήσετε την παρακάτω διαδικασία, διαβάστε και ακολουθήστε τις οδηγίες ασφαλείας και τους σημαντικούς ρυθμιστικούς κανόνες στον *Οδηγό πληροφοριών προϊόντος*.

Η ενότητα αυτή περιγράφει τα βήματα για την αρχική ρύθμιση των παραμέτρων του συστήματός σας.

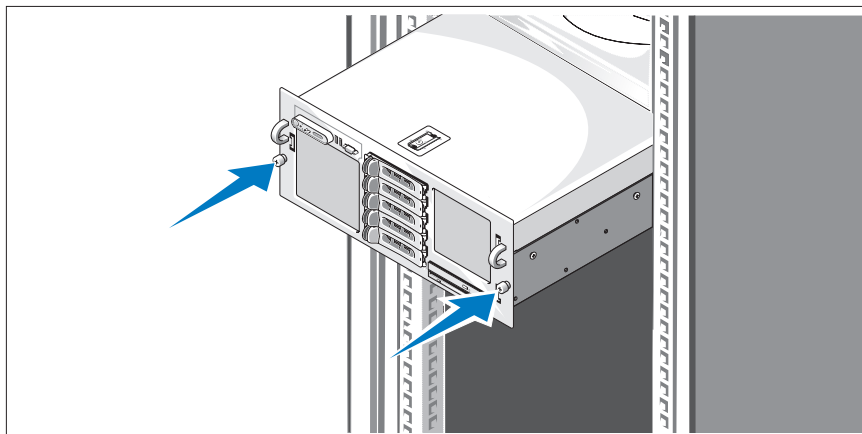
Άνοιγμα της συσκευασίας του συστήματος



- 1 Ανοίξτε τη συσκευασία του συστήματός σας και αναγνωρίστε κάθε αντικείμενο. (Στο σύστημά σας ενδέχεται να μην περιλαμβάνονται το προαιρετικό σετ με ράφι και η πρόσοψη μονάδας που απεικονίζονται εδώ.)

Φυλάξτε όλα τα υλικά που σας αποστάλθηκαν για την περίπτωση που θα τα χρειαστείτε αργότερα.

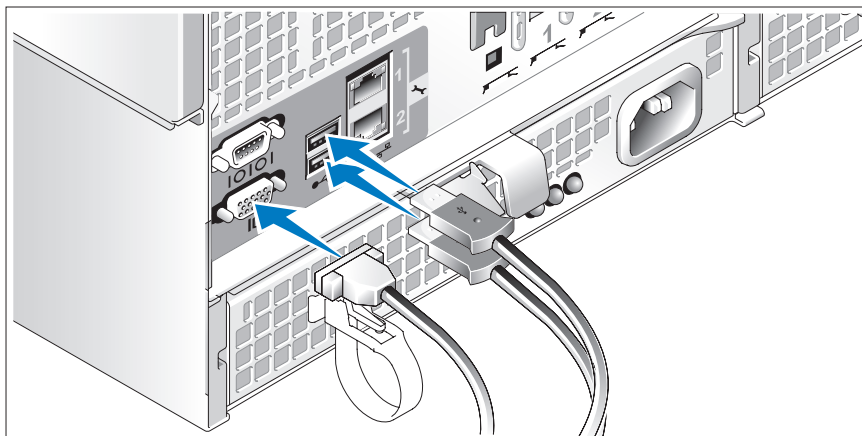
Τοποθέτηση του συστήματος σε ράφι



- 2** Τοποθετήστε το σύστημα σε ράφι αφού ολοκληρώσετε την ανάγνωση των “Οδηγιών ασφαλείας” που βρίσκονται στην τεκμηρίωση εγκατάστασης σε ράφι για το σύστημά σας.

Για οδηγίες σχετικά με την εγκατάσταση του συστήματός σας σε ράφι, ανατρέξτε στην τεκμηρίωση εγκατάστασης σε ράφι.

Σύνδεση πληκτρολογίου, ποντικιού και οθόνης

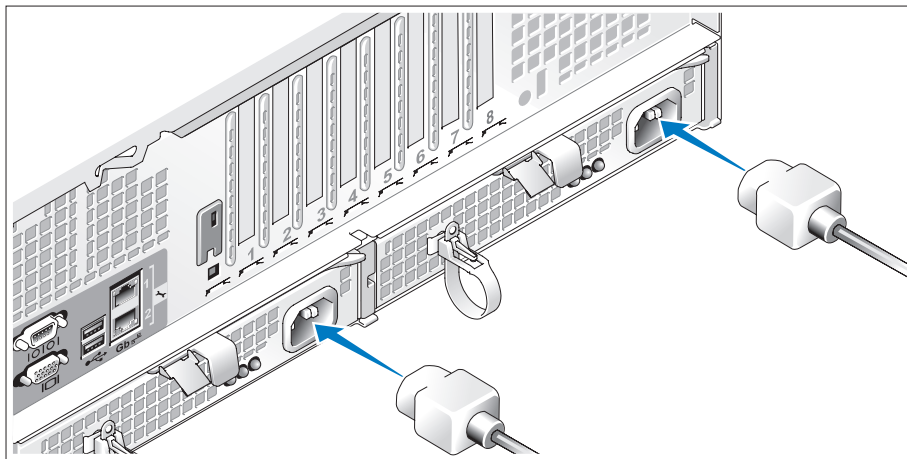


- 3** Συνδέστε το πληκτρολόγιο, το ποντίκι και την οθόνη (προαιρετικά).

Οι συσκευές στο πίσω μέρος του συστήματος έχουν εικονίδια τα οποία υποδεικνύουν το καλώδιο που συνδέεται σε κάθε συσκευή. Πρέπει να σφίξετε τις βίδες (εάν υπάρχουν) στο συσκευτήρα καλωδίου της οθόνης.

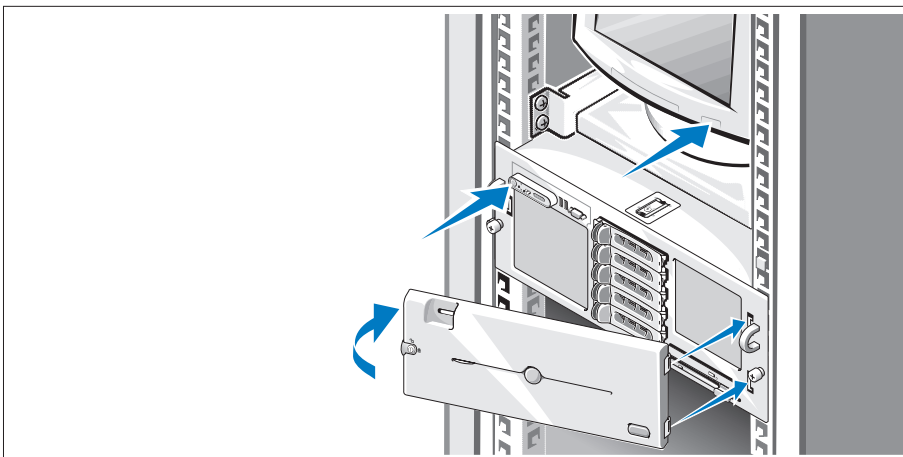
ΣΗΜΕΙΩΣΗ: Αν συνδέσετε ταυτόχρονα δύο οθόνες στο σύστημα, χρησιμοποιώντας τις συνδέσεις στο εμπρός και το πίσω μέρος, η εικόνα από προεπιλογή θα εμφανιστεί στην οθόνη στο εμπρός μέρος, επειδή μπορεί να λειτουργεί μόνο μία οθόνη κάθε φορά.

Σύνδεση των καλωδίων τροφοδοσίας συστήματος και οθόνης



- 4 Συνδέστε το καλώδιο τροφοδοσίας οθόνης στην οθόνη (προαιρετικά). Συνδέστε το καλώδιο τροφοδοσίας στο σύστημα.
- 5 Τοποθετήστε την άλλη άκρη των καλωδίων τροφοδοσίας σε γειωμένη πρίζα ή σε ξεχωριστή πηγή ηλεκτρικού ρεύματος, όπως είναι ένα σύστημα αδιάλειπτης τροφοδοσίας (UPS) ή μια μονάδα διανομής ρεύματος (PDU). Εάν είναι δυνατό, συνδέστε τις τροφοδοσίες σε δύο διαφορετικές πρίζες τροφοδοσίας 110V ή σε δύο διαφορετικές πρίζες τροφοδοσίας 220V, ανάλογα με τις χρησιμοποιούμενες τροφοδοσίες.

Ενεργοποίηση του συστήματος και της οθόνης



- 6 Πιέστε το κουμπί λειτουργίας στο σύστημα και την οθόνη (προαιρετικά). Πρέπει να ανάβουν οι ενδείξεις λειτουργίας. Ρυθμίστε τα κουμπιά ελέγχου της οθόνης ώσπου η εικόνα που εμφανίζεται να σας ικανοποιεί. Εάν έχετε αγοράσει την προαιρετική πρόσοψη μονάδας συστήματος, εγκαταστήστε την αφού θέσετε σε λειτουργία το σύστημα.

Ολοκλήρωση της εγκατάστασης του λειτουργικού συστήματος

Εάν έχετε αγοράσει ένα προεγκατεστημένο λειτουργικό σύστημα, ανατρέξτε στην τεκμηρίωση του λειτουργικού συστήματος που συνοδεύει το σύστημά σας. Για να εγκαταστήσετε ένα λειτουργικό σύστημα για πρώτη φορά, ανατρέξτε στον *Οδηγό γρήγορης εγκατάστασης*. Βεβαιωθείτε ότι το λειτουργικό σύστημα είναι εγκατεστημένο, πριν εγκαταστήσετε υλικό ή λογισμικό που δεν έχετε αγοράσει μαζί με το σύστημα.

Τεχνικές προδιαγραφές

Επεξεργαστής	
Τύπος επεξεργαστή	Δύο ή τέσσερις επεξεργαστές διπλού πυρήνα AMD Opteron™ της σειράς 8000
Δίαυλος επέκτασης	
Τύπος διαύλου	PCIe
Υποδοχές επέκτασης	
Εύρος ζώνης	Δύο μακρόστενες υποδοχές x8, έξι μακρόστενες υποδοχές x4 (Μία μακρόστενη υποδοχή x4 είναι δεσμευμένη για χρήση από την κάρτα ελεγκτή SAS.)
Μέγεθος	Δύο μακρόστενες υποδοχές x4 πλήρους μήκους και τέσσερις μισού μήκους Δύο μακρόστενες υποδοχές x8 πλήρους μήκους
Μνήμη	
Αρχιτεκτονική	Καταχωρημένες μονάδες μνήμης DDR-II στα 667 MHz
Υποδοχές μονάδων μνήμης	Δεκαέξι με 240 ακίδες
Χωρητικότητα μονάδων μνήμης	512 MB, 1 GB, 2 GB, 4 GB (8 GB αν υπάρχουν διαθέσιμα)
Ελάχιστη μνήμη RAM	2 GB (δύο επεξεργαστές) ή 4 GB (τέσσερις επεξεργαστές)
Μέγιστη μνήμη RAM	32 GB (δύο επεξεργαστές) ή 64 GB (τέσσερις επεξεργαστές) (128 GB μνήμης όταν είναι διαθέσιμες οι μονάδες μνήμης 8 GB)

Μονάδες

Μονάδες σκληρού δίσκου	Έως και πέντε εσωτερικές μονάδες 3,5 ιντσών SAS, θερμής σύνδεσης
Μονάδα οπτικού δίσκου	Μια προαιρετική μονάδα δίσκου λεπτής γραμμής CD-ROM, συνδυασμού DVD-ROM/CD-RW ή DVD-ROM ΣΗΜΕΙΩΣΗ: Οι μονάδες δίσκου DVD είναι μόνο για δεδομένα

Συζευκτήρες

Πίσω πλαίσιο

Κάρτα NIC	Δύο RJ-45 (για ενσωματωμένες κάρτες NIC 1 GB)
Σειριακή	9 ακίδων, DTE, συμβατή με 16550
USB	Δύο 4 ακίδων, συμβατές με USB 2.0
Οθόνη	VGA 15 ακίδων

Μπροστινό μέρος

Οθόνη	VGA 15 ακίδων
USB	Δύο 4 ακίδων, συμβατές με USB 2.0

Οθόνη

Τύπος οθόνης	Ελεγκτής οθόνης ATI RN50, συζευκτήρας VGA
Μνήμη οθόνης	16 MB
Ανάλυση	Μέγιστη ανάλυση δισδιάστατων γραφικών: 1600 x 1280, 65.536 χρώματα

Τροφοδοσία

Τροφοδοσία AC (ανά τροφοδοσία)

Ηλεκτρική ισχύς σε Watt	Είσοδος 100-180 V AC: Έξοδος 12 V/76,5 A, 3,3 Vsb/4 A Μέγιστο 930 W Είσοδος 180-264 V AC: Έξοδος 12 V/129,5 A, 3,3 Vsb/5 A Μέγιστο 1570 W
Τάση	Είσοδος 100-240 V AC, 12-8 A, 47-63 Hz
Έκλυση θερμότητας	3171 BTU/ώρα (μέγιστο)
Μέγιστο ρεύμα εισροής	Κάτω από τυπικές συνθήκες γραμμής και πάνω από την περιοχή λειτουργίας περιβάλλοντος ολόκληρου του συστήματος, το ρεύμα εισροής μπορεί να αγγίξει τα 55 A ανά τροφοδοσία για 10 ms ή λιγότερο και τα 35A ανά τροφοδοσία για έως και 150 ms

Τροφοδοσία (συνεχίζεται)

Μπαταρίες

Μπαταρία συστήματος CR 2032 3,0 V λιθίου σε σχήμα νομίσματος

Φυσικά χαρακτηριστικά

Ύψος 17,3 εκ. (6,8 ίντσες)
Μήκος 44,7 εκ. (17,6 ίντσες)
Πλάτος 70,1 εκ. (27,6 ίντσες)
Βάρος (μέγιστη διαμόρφωση) 37 κιλά (82 λίβρες)

Χαρακτηριστικά περιβάλλοντος

ΣΗΜΕΙΩΣΗ: Για επιπλέον πληροφορίες σχετικά με τις περιβαλλοντικές μετρήσεις για συγκεκριμένες διαμορφώσεις συστήματος, επισκεφτείτε τη διεύθυνση www.dell.com/environmental_datasheets

Θερμοκρασία

Λειτουργίας 10° έως 35°C (50° έως 95°F)
Αποθήκευσης -40° έως 65°C (-40° έως 149°F)

Σχετική υγρασία

Λειτουργίας 20% έως 80% (χωρίς συμπύκνωση) με μέγιστη βαθμίδα υγρασίας 10% ανά ώρα
Αποθήκευσης 5% έως 95% (χωρίς συμπύκνωση)

Μέγιστη ταλάντευση

Λειτουργίας 0,26 Grms (10 έως 350 Hz)
Αποθήκευσης 1,54 Grms (10 έως 250 Hz)

Μέγιστη δόνηση

Λειτουργίας Ένας παλμός δόνησης στο θετικό τμήμα του άξονα z (ένας παλμός στην κάθε πλευρά του συστήματος) των 41 G για έως και 2 ms
Αποθήκευσης Έξι διαδοχικά εκτελεσμένοι παλμοί δόνησης στο θετικό και αρνητικό τμήμα των αξόνων x, y και z (ένας παλμός στην κάθε πλευρά του συστήματος) των 71 G για έως και 2 ms

Υψόμετρο

Λειτουργίας -16 έως 3.048 μέτρα (-50 έως 10.000 πόδια)
Αποθήκευσης -16 έως 10.600 μέτρα (-50 έως 35.000 πόδια)




Systemy Dell™ PowerEdge™ 6950

Rozpoczęcie pracy z systemem

Model EMMA

www.dell.com | support.dell.com

Uwagi, pouczenia i ostrzeżenia

-  **UWAGA:** UWAGA oznacza ważną informację pozwalającą na lepsze wykorzystanie możliwości komputera.
-  **POUCZENIE:** POUCZENIE wskazuje na możliwość uszkodzenia sprzętu lub utraty danych i informuje o sposobie uniknięcia problemu.
-  **OSTRZEŻENIE:** OSTRZEŻENIE wskazuje na możliwość wystąpienia szkody materialnej oraz potencjalne niebezpieczeństwo obrażeń ciała lub śmierci.

Informacje zawarte w tym dokumencie mogą ulec zmianie bez uprzedzenia.

© 2006 Dell Inc. Wszelkie prawa zastrzeżone.

Powielanie w jakikolwiek sposób bez pisemnego zezwolenia firmy Dell Inc. jest zabronione.

Znaki towarowe użyte w tym tekście: *Dell*, logo *DELL*, *PowerEdge* i *Dell OpenManage* są znakami towarowymi firmy Dell, Inc.; *AMD*, *AMD Opteron* oraz ich kombinacje są znakami towarowymi firmy Advanced Micro Devices, Inc.; *Microsoft*, *Windows* i *Windows Server* są zarejestrowanymi znakami towarowymi firmy Microsoft Corporation; *Red Hat* jest zarejestrowanym znakiem towarowym firmy Red Hat, Inc.; *SUSE* jest zarejestrowanym znakiem towarowym firmy Novell, Inc. w USA i innych krajach.

W tym dokumencie mogą być także użyte inne znaki towarowe i nazwy handlowe w odniesieniu do podmiotów posiadających prawa do znaków i nazw lub ich produktów. Firma Dell Inc. nie rości sobie praw własności do jakichkolwiek znaków towarowych i nazw handlowych, których nie jest właścicielem.

Model EMMA

Sierpień 2006

P/N FP397

Rev. A00

Funkcje systemu

Sprzęt i funkcje oprogramowania zainstalowane w zestawie komputerowym:

- Dwa lub cztery procesory dwurdzeniowe z serii AMD Opteron™ 8000.
- Rejestrowane moduły pamięci DDR-II o minimalnej pojemności 2 GB (systemy dwuprocessorowe) lub 4 GB (systemy czteroprocessorowe) o częstotliwości 667 MHz. Pamięć jest rozszerzalna do pojemności maksymalnie 64 GB (systemy czteroprocessorowe) dzięki zainstalowaniu kombinacji modułów pamięci o pojemności 512 MB, 1 GB, 2 GB lub 4-GB w szesnastu gniazdach modułów pamięci na płycie systemowej. (Pamięć o pojemności 128 GB będzie obsługiwana, jeśli dostępne będą moduły pamięci o pojemności 8 GB.)
- Obsługa maksymalnie pięciu 3,5 calowych dysków twardych SAS z możliwością podłączenia w czasie pracy
- Opcjonalny wewnętrzny 3,5 calowy napęd dyskietek o pojemności 1,44-MB
- Opcjonalny, wewnętrzny wąski napęd optyczny
- Opcjonalny zewnętrzny napęd dyskietek USB
- Opcjonalny zewnętrzny napęd optyczny USB
- Dwa zasilacze o mocy 1570 W z możliwością podłączenia podczas pracy urządzenia w konfiguracji nadmiarowej 1+ 1. Zasilacz obsługuje zakres napięcia wejściowego od 100 V do 208 V
- Cztery wentylatory systemowe podłączane podczas pracy urządzenia

Płyta systemowa obejmuje następujące urządzenia:

- Dwa gniazda rozszerzeń PCI-Express (PCIe) na kartę x8 oraz sześć gniazd PCIe na kartę x4. (Jedno gniazdo na kartę x4 jest zajęte przez kartę kontrolera SAS.) Cztery gniazda rozszerzeń (dwa gniazda na kartę x8 i dwa gniazda na kartę x4) obsługują karty rozszerzeń o pełnej długości.
- Dwie zintegrowane karty sieciowe Gb Ethernet NIC o prędkości transmisji danych 10 Mb/s, 100 Mb/s i 1000 Mb/s. Każda z nich obsługuje wspomaganie sprzętowe TCP/IP (TOE).
- Cztery złącza kompatybilne z USB 2.0 (dwa na przednim panelu i dwa na tylnym), obsługujące napęd dyskietek, napęd optyczny, klawiaturę, mysz lub napęd USB typu flash.
- Obwód zarządzania systemami, który monitoruje działanie wentylatorów systemowych, jak również napięcie krytyczne i temperaturę krytyczną systemu. Obwód zarządzania systemami pracuje w połączeniu z oprogramowaniem do zarządzania systemami.
- Standardowy kontroler zarządzania zintegrowany z płytą systemową (BMC), z dostępem szeregowym.
- Opcjonalna karta kontrolera zdalnego dostępu (RAC) do zdalnego zarządzania systemami.
- Zintegrowany podsystem grafiki kompatybilny z kartą graficzną VGA, oparty na zintegrowanym kontrolerze grafiki PCI - ATI RN50 o częstotliwości 33 MHz. Podsystem ten obejmuje pamięć grafiki o pojemności 16 MB i obsługuje różne tryby grafiki dwuwymiarowej (2D). Maksymalna rozdzielczość wynosi 1600x1280 z 65,536 kolorów. (W przypadku zainstalowanego opcjonalnego modułu RAC zintegrowany podsystem grafiki jest wyłączony i zamiast niego używany jest kontroler grafiki modułu RAC.)

- Przedni panel obsługuje jedno złącze grafiki, dwa złącza USB oraz jeden panel LCD 1x5 służący do identyfikacji systemu oraz wyświetlania komunikatów o wystąpieniu błędu.
- Złącza umieszczone na panelu tylnym obejmują jedno złącze szeregowo, jedno złącze grafiki, dwa złącza USB i dwa złącza kart sieciowych NIC.
- Przycisk identyfikatora systemu na przednim i tylnym panelu.


Więcej informacji o poszczególnych funkcjach można znaleźć w sekcji „Specyfikacja techniczna” na stronie 58.

Obsługiwane systemy operacyjne

Na tym komputerze możliwe jest zainstalowanie następujących systemów operacyjnych:

- Microsoft® Windows Server® 2003 R2 Standard/Enterprise Edition (wersja standardowa i dla firm)
- Microsoft Windows Server 2003, wersje Standard i Enterprise x64
- Red Hat® Enterprise Linux AS dla x86-64
- SUSE® Linux Enterprise Server 10 (o ile wersja jest dostępna)

Inne przydatne informacje

 **OSTRZEŻENIE:** *Przewodnik z informacjami o produkcji zawiera ważne wskazówki dotyczące bezpieczeństwa oraz przepisy prawne. Informacje dotyczące gwarancji mogą zostać zamieszczone w tym dokumencie lub dostarczone jako oddzielny dokument.*

- *Instrukcja instalacji stelażu* lub *Przewodnik instalacji stelażu* dostarczony wraz ze stelażem opisuje sposób instalacji systemu na stelażu.
- *Podręcznik użytkownika sprzętu* zawiera informacje o funkcjach systemu i opis sposobów rozwiązywania problemów zaistniałych podczas użytkowania systemu, a także instrukcje dotyczące instalacji lub wymiany elementów systemu. Ten dokument można znaleźć na płycie CD dostarczonej wraz z systemem lub na stronie internetowej **support.dell.com**.
- Płyta CD dołączona do systemu zawiera dokumentację i narzędzia do konfiguracji systemu oraz zarządzania nim.
- Czasem wraz z systemem dostarczane są aktualizacje, opisujące zmiany w oprogramowaniu systemowym i/lub dokumentacji.



UWAGA: Należy zawsze sprawdzać, czy pojawiły się nowe aktualizacje na stronie **support.dell.com** i czytać informacje o aktualizacjach, ponieważ często pojawiają się one tam wcześniej niż w innych dokumentach.

- Dane o wersji lub pliki readme mogą być dołączone do systemu w celu dostarczenia informacji o uaktualnieniach wprowadzonych w ostatniej chwili do systemu, dokumentacji lub zaawansowanych technicznie materiałów referencyjnych, przeznaczonych dla doświadczonych użytkowników lub personelu technicznego.

Uzyskiwanie pomocy technicznej

Jeżeli nie rozumiesz procedur opisanych w tym podręczniku lub jeśli system nie działa zgodnie z oczekiwaniami, zapoznaj się z *Podręcznikiem użytkownika sprzętu*.

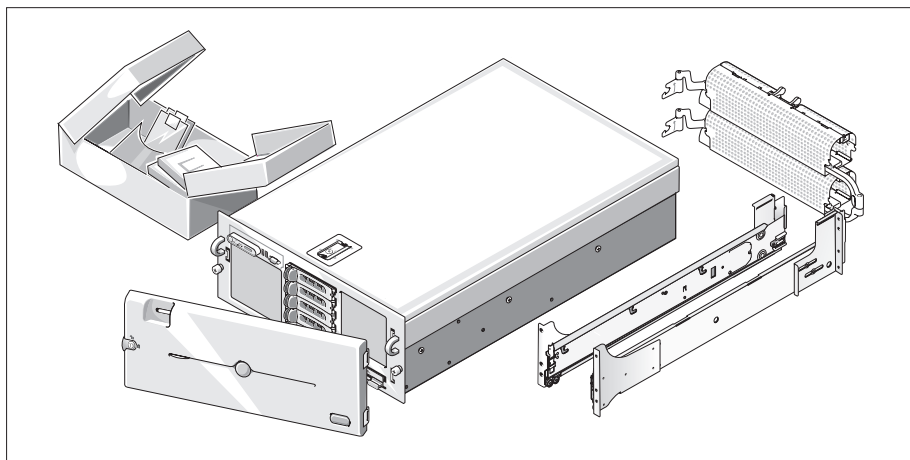
Dostępne są również szkolenia i certyfikaty firmy Dell; odwiedź stronę internetową www.dell.com/training w celu uzyskania dalszych informacji. Ta usługa może nie być dostępna we wszystkich lokalizacjach.

Instalacja i konfiguracja

⚠ OSTRZEŻENIE: Przed wykonaniem poniższej procedury należy przeczytać instrukcje dotyczące bezpieczeństwa oraz ważne informacje prawne zamieszczone w *Przewodniku z informacjami o produkcie* i zastosować się do nich.

Ta sekcja opisuje czynności, które należy wykonać podczas konfigurowania systemu po raz pierwszy.

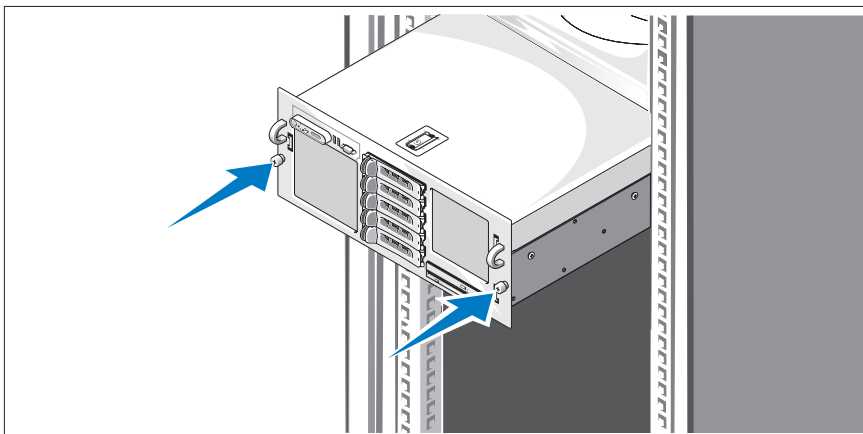
Rozpakowanie zestawu komputerowego



- 1 Rozpakuj komputer i zidentyfikuj jego poszczególne elementy. (Zestaw komputerowy może nie zawierać przedstawionego tutaj opcjonalnego stelażu oraz osłony.)

Zachowaj wszystkie opakowania na wypadek, gdyby były później potrzebne.

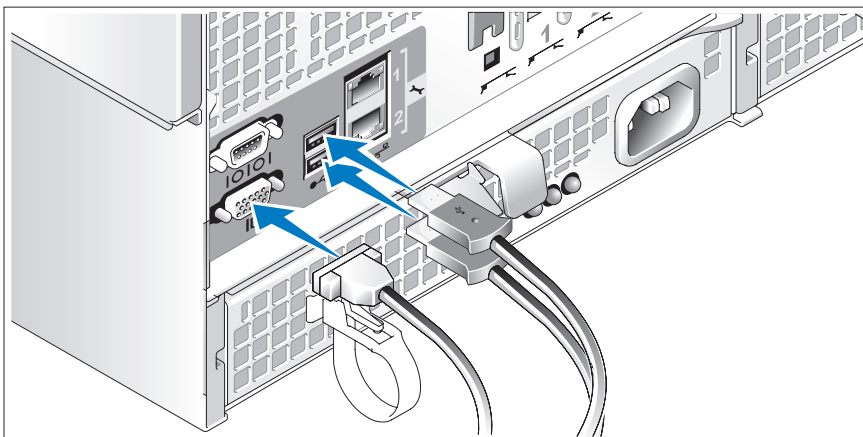
Montowanie zestawu komputerowego na stelażu



- 2 Po zapoznaniu się z „Instrukcjami dotyczącymi bezpieczeństwa” przedstawionymi w dokumentacji montażu stelaża przeznaczanego dla systemu, zamocuj komputer w stelażu.

W celu uzyskania instrukcji dotyczących instalowania systemu w stelażu, należy przejrzeć dokumentację montażu stelaża.

Podłączanie klawiatury, myszy i monitora

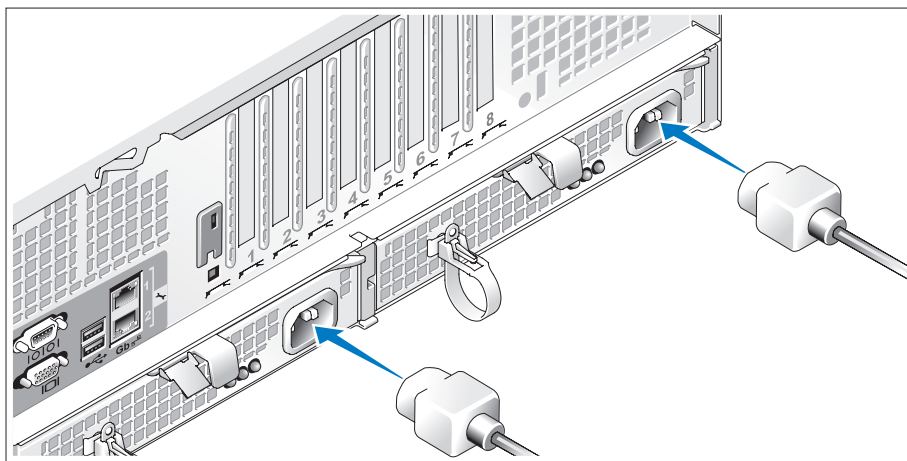


- 3 Podłącz klawiaturę, mysz i monitor (opcjonalnie).

Złącza w tylnej części komputera oznaczone są ikonami wskazującymi, który kabel należy podłączyć do danego złącza. Należy upewnić się, że dokręcone są śruby na złączu kabla monitora (o ile występują).

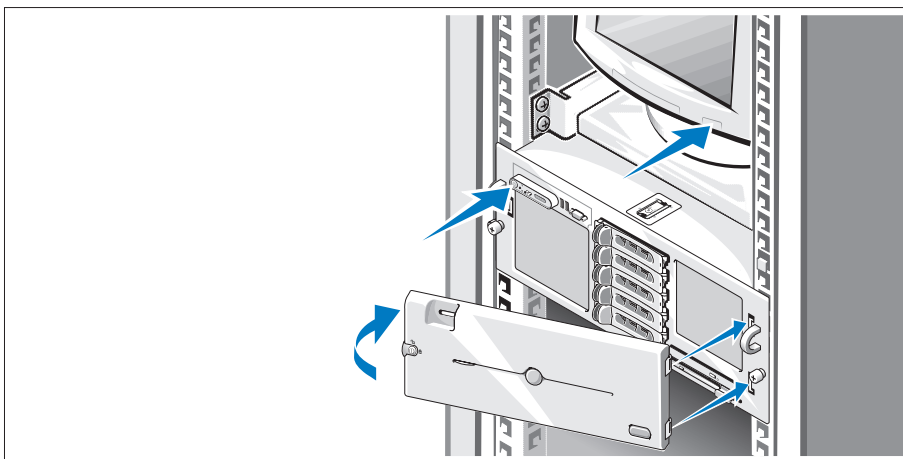
UWAGA: Jeżeli za pomocą złączy grafiki umieszczonych na panelu przednim i tylnym równocześnie podłączane są do systemu dwa monitory, obraz będzie domyślnie przekazywany do monitora podłączonego do złącza na panelu przednim, ponieważ jednocześnie może być używany tylko jeden wyświetlacz.

Podłączanie kabla zasilania komputera i monitora



- 4 Podłącz kabel zasilania monitora do monitora (opcjonalnego). Podłącz kabel zasilania komputera do komputera.
- 5 Teraz podłącz drugą końcówkę tych kabli do uziemionego gniazdka elektrycznego lub oddzielnego źródła zasilania, np. do zasilania bezprzerwowego (UPS) lub do jednostki rozdziału zasilania (PDU). Jeżeli jest to możliwe, podłącz zasilacze do dwóch różnych źródeł zasilania o napięciu 110V lub dwóch różnych źródeł zasilania o napięciu 220V - w zależności od zastosowanych zasilaczy.

Włączanie komputera i monitora



- 6 Naciśnij przyciski zasilania systemu i monitora (opcjonalnego). Powinny zaświecić się wskaźniki zasilania. Wyreguluj ustawienia monitora aż do uzyskania odpowiedniego obrazu.

W przypadku zakupienia opcjonalnej osłony komputera należy ją zamontować po włączeniu komputera.

Skonfiguruj system operacyjny

Jeżeli zakupili Państwo system operacyjny zainstalowany fabrycznie, proszę zapoznać się z dokumentacją systemu operacyjnego dostarczoną wraz z komputerem. Jeśli system operacyjny jest instalowany po raz pierwszy, należy zapoznać się z *Podręcznikiem szybkiej instalacji*. Zanim zaczniesz instalację sprzętu i oprogramowania, które nie zostały zakupione wraz z systemem, upewnij się, że system operacyjny jest zainstalowany.

Specyfikacja techniczna

Procesor	
Typ procesora	Dwa lub cztery procesory dwurdzeniowe z serii AMD Opteron™ 8000
Szyna rozszerzeń	
Typ szyny	PCIe
Gniazda rozszerzeń	
Szerokość pasma	Dwa gniazda na kartę x8, sześć gniazda na kartę x4 (jedno gniazdo na kartę x4 jest zarezerwowane na kartę kontrolera SAS)
Rozmiar	Dwa gniazda o pełnej długości i cztery gniazda o połówkowej długości na kartę x4 Dwa gniazda o pełnej długości na kartę x8
Pamięć	
Architektura	Rejestrowane moduły pamięci DDR II o częstotliwości 667 MHz
Gniazda modułów pamięci	Szesnaście gniazd 240 stykowych
Pojemność modułów pamięci	512 MB, 1 GB, 2 GB, 4 GB, (8 GB – o ile dostępna)
Minimalna pojemność pamięci RAM	2 GB (dwa procesory) lub 4 GB (cztery procesory)
Maksymalna pojemność pamięci RAM	32 GB (dwa procesory) lub 64 GB (cztery procesory) (128 GB - o ile dostępne są moduły pamięci o pojemności 8 GB)
Napędy	
Dyski twarde	Maksymalnie pięć 3,5 calowych wewnętrznych napędów SAS podłączanych w czasie pracy
Napęd optyczny	Opcjonalny wąski napęd CD-ROM, napęd combo DVD-ROM/CD-RW lub DVD-ROM. UWAGA: Urządzenia DVD są przeznaczone tylko do danych.

Złącza

Panel tylny

Kontroler NIC	Dwa złącza RJ-45 (dla zintegrowanych 1-GB kart sieciowych NIC)
Szeregowe	9-stykowe, DTE, kompatybilne z 16550
USB	Dwa 4-stykowe, kompatybilne z USB 2.0
Grafika	15-stykowa karta VGA

Panel przedni

Grafika	15-stykowa karta VGA
USB	Dwa 4-stykowe, kompatybilne z USB 2.0

Grafika

Typ grafiki	Kontroler grafiki ATI RN50; złącze karty VGA
Pamięć grafiki	16 MB
Rozdzielczość	Maksymalna rozdzielczość grafiki dwuwymiarowej (2D): 1600 x 1280, 65,536 kolorów

Zasilanie

Zasilacz prądu zmiennego

Moc	Prąd zmienny o napięciu 100 – 180 V na wejściu: wyjściu 12 V/76,5 A, 3,3 V sb/4 A o maksymalnej mocy 930 W Prąd zmienny o napięciu 180 – 264 V na wejściu: wyjściu 12 V/129,5 A, 3,3 V sb/5 A o maksymalnej mocy 1570 W
Napięcie	Prąd zmienny o napięciu 100 – 240 V na wejściu, natężeniu 12 - 8 A i częstotliwości 47 – 63 Hz
Emisja ciepła	3171 BTU/godz. (max.)
Maksymalne natężenie prądu przy włączeniu	Przy typowym zasilaniu i w całym dozwolonym zakresie warunków pracy systemu natężenie prądu przy włączeniu może osiągnąć 55 A na zasilacz przez 10 ms lub krócej oraz 35 A na zasilacz przez maksymalnie 150 ms.

Baterie

Bateria systemowa	Litowa bateria pastylkowa CR 2032 o napięciu 3,0 V
-------------------	--

Cechy fizyczne

Wysokość	17,3 cm (6,8 cala)
Szerokość	44,7 cm (17,6 cala)
Głębokość	70,1 cm (27,6 cala)
Ciężar (konfiguracja maksymalna)	37 kg (82 funty)

Warunki otoczenia

UWAGA: W celu uzyskania dodatkowych informacji o warunkach otoczenia przewidzianych dla poszczególnych konfiguracji systemu, proszę odwiedzić stronę internetową www.dell.com/environmental_datasheets.

Temperatura

W trakcie pracy	Od 10 do 35°C (od 50 do 95°F)
Podczas przechowywania	Od -40 do 65°C (od -40 do 149°F)

Wilgotność względna

W trakcie pracy	Od 20% do 80% (bez kondensacji) przy maksymalnym gradiencie wilgotności wynoszącym 10% na godzinę
Podczas przechowywania	Od 5% do 95% (przy braku kondensacji)

Maksymalne natężenie wibracji

W trakcie pracy	0,26 Grms (od 10 do 350 Hz)
Podczas przechowywania	1,54 Grms (od 10 do 250 Hz)

Maksymalny wstrząs

W trakcie pracy	Jeden wstrząs na dodatniej osi Z (jeden wstrząs po każdej stronie systemu) o sile 41 G przez maksymalnie 2 ms
Podczas przechowywania	Sześć kolejnych wstrząsów na dodatniej i ujemnej stronie osi X, Y, Z (jeden wstrząs po każdej stronie systemu) o sile 71 G przez maksymalnie 2 ms

Wysokość n.p.m.

W trakcie pracy	Od -16 do 3048 m (od -50 do 10 000 stóp)
Podczas przechowywania	Od -16 do 10 600 m (od -50 do 35 000 stóp)

Системы Dell™ PowerEdge™ 6950


Начало работы с системой

Модель ЕММА

www.dell.com | support.dell.com

Примечания, символы внимания и предупреждения

 **ПРИМЕЧАНИЕ:** Подзаголовок ПРИМЕЧАНИЕ указывает на важную информацию, которая поможет использовать компьютер более эффективно.

 **ВНИМАНИЕ:** Символ ВНИМАНИЕ указывает на возможность повреждения оборудования или потери данных и объясняет, как этого избежать.

 **ПРЕДУПРЕЖДЕНИЕ:** ПРЕДУПРЕЖДЕНИЕ указывает на потенциальную опасность повреждения, получения легких травм или угрозу для жизни.

Информация в этом документе может быть изменена без предварительного уведомления.

© 2006 Dell Inc. Все права защищены.

Воспроизведение любой части данного документа любым способом без письменного разрешения корпорации Dell Inc. строго воспрещается.

Ниже перечислены товарные знаки, использованные в этом документе. *Dell*, логотип *DELL*, *PowerEdge* и *Dell OpenManage* являются товарными знаками корпорации Dell Inc.; *AMD*, *AMD Opteron* и их комбинация являются товарными знаками корпорации Advanced Micro Devices, Inc.; *Microsoft*, *Windows* и *Windows Server* являются зарегистрированными товарными знаками корпорации Microsoft; *Red Hat* является зарегистрированным товарным знаком корпорации Red Hat, Inc.; *SUSE* является зарегистрированным в США и других странах товарным знаком корпорации Novell, Inc.

Остальные товарные знаки и торговые наименования могут использоваться в этом руководстве для обозначения компаний, заявляющих права на товарные знаки и наименования, или продуктов этих компаний. Корпорация Dell Inc. не заявляет прав ни на какие товарные знаки и наименования, кроме собственных.

Модель ЕММА

Август 2006

P/N FP397

Rev. A00

Характеристики системы

Ниже перечислены основные характеристики аппаратного и программного обеспечения системы.

- Два или четыре двоядерных процессора AMD Opteron™ серии 8000.
- Модули регистровой памяти DDR-II объемом не менее 2 Гб (системы с двумя процессорами) или 4 Гб (системы с четырьмя процессорами) с тактовой частотой 667 МГц. Имеется возможность расширения памяти до 64 Гб (для систем с четырьмя процессорами) путем установки комбинации модулей памяти объемом 512 Мб, 1 Гб, 2 Гб или 4-Гб в шестнадцать гнезд для модулей памяти на системной плате. (Если имеются модули памяти 8 Гб, то системой поддерживается максимальный объем памяти 128 Гб.)
- Поддержка до пяти 3,5-дюймовых внутренних жестких дисков SAS с возможностью подключения в “горячем” режиме.
- Дополнительный внутренний дисковод гибких дисков (1,44 Мб, 3,5 дюйма).
- Дополнительный внутренний малогабаритный дисковод оптических дисков.
- Дополнительный внешний USB-дисковод гибких дисков.
- Дополнительный внешний USB-дисковод оптических дисков.
- Два блока питания мощностью 1570 Вт с возможностью замены в “горячем” режиме в конфигурации с резервированием 1 + 1. Блоки питания поддерживают входное напряжение в диапазоне от 100 до 208 В.
- Четыре вентилятора охлаждения системы с возможностью замены в “горячем” режиме.

Ниже указаны компоненты, имеющиеся на системной плате.

- Два 8-канальных разъема расширения PCI-Express (PCIe) и шесть 4-канальных разъемов PCIe. (В один 4-канальный разъем вставлена плата контроллера SAS.) Четыре разъема расширения (два 8-канальных и два 4-канальных разъема) поддерживают платы расширения полной длины.
- Две встроенные сетевые интерфейсные платы Gb Ethernet, поддерживающие передачу данных со скоростью 10 Мбит/с, 100 Мбит/с и 1000 Мбит/с. Кроме того, каждая сетевая интерфейсная плата поддерживает технологию TCP/IP offload engine (TOE).
- Четыре разъема, совместимых со стандартом USB 2.0 (два на передней и два на задней панели системы), обеспечивающие поддержку дисковода гибких дисков, дисковода оптических дисков, клавиатуры, мыши или USB-накопителя флэш-памяти.
- Схема управления системой, контролирующая работу вентиляторов, а также напряжение электропитания и рабочую температуру системы. Схема управления системой работает совместно с программным обеспечением управления системой.
- Стандартный контроллер управления материнской платой (BMC) с последовательным доступом.
- Дополнительная плата контроллера удаленного доступа (RAC) для удаленного управления системами.
- Встроенная VGA-совместимая видеоподсистема на основе встроенного видеоконтроллера ATI RN50 PCI с частотой 33 МГц. В данной видеоподсистеме имеется 16 Мб видеопамати с поддержкой различных режимов обработки двумерной графики. Максимальное разрешение – 1600 x 1280 при поддержке 65 536 цветов. (При установке дополнительной платы RAC встроенная видеоподсистема отключается и вместо нее используется видеоконтроллер на плате RAC.)

- Расположенные на передней панели системы видеоразъем, два разъема USB и ЖКД-дисплей размером 1 x 5 дюймов для системного идентификатора и сообщений об ошибках.
- Разъемы на задней панели, в том числе один разъем последовательного порта, один разъем видеоадаптера, два разъема USB и два разъема сетевых интерфейсных плат.
- Кнопка отображения системного идентификатора на передней и задней панелях.


Более подробную информацию об отдельных компонентах см. в разделе “Технические характеристики” на стр. 68.

Поддержка операционных систем


Система поддерживает следующие операционные системы:

- Microsoft® Windows Server® 2003 R2 Standard Edition и Enterprise Edition
- Microsoft Windows Server 2003 Standard Edition и Enterprise x64 Edition
- Red Hat® Enterprise Linux AS для x86-64
- SUSE® Linux Enterprise Server 10 (когда появится в продаже)

Дополнительная полезная информация

 **ПРЕДУПРЕЖДЕНИЕ:** В документе *Информационное руководство по продуктам* приведены важные сведения по технике безопасности, а также нормативная информация. Гарантийная информация может включаться в состав данного документа или быть представлена в отдельном документе.

- Документы *Руководство по установке в стойку* или *Инструкции по установке в стойку*, поставляемые со стойкой, описывают процедуру монтажа системы в стойку.
- В документе *Руководство по эксплуатации оборудования* представлена информация о характеристиках системы и описан порядок поиска и устранения неисправностей системы и установки или замены ее компонентов. Этот документ можно найти на компакт-дисках, поставляемых вместе с системой или на веб-сайте support.dell.com.
- На компакт-дисках, поставляемых вместе с системой, содержатся программные средства для настройки системы и управления ею, а также соответствующая документация.
- К системе иногда прилагаются обновления, в которых описываются изменения, внесенные в систему, программное обеспечение и/или документацию.

 **ПРИМЕЧАНИЕ:** Рекомендуется регулярно проверять наличие обновлений на веб-сайте support.dell.com и в первую очередь изучать содержащуюся в них информацию, поскольку зачастую она обладает более высоким приоритетом по отношению к информации в других документах.

- В комплект поставки могут включаться заметки о выпуске или файлы Readme, содержащие описание последних обновлений и изменений системы или документации, а также дополнительную справочную техническую информацию, предназначенной для опытных пользователей и технических специалистов.

Порядок получения технической поддержки

В случае непонимания приведенной в настоящем руководстве процедуры или неправильной работы системы см. документ *Руководство по эксплуатации оборудования*.

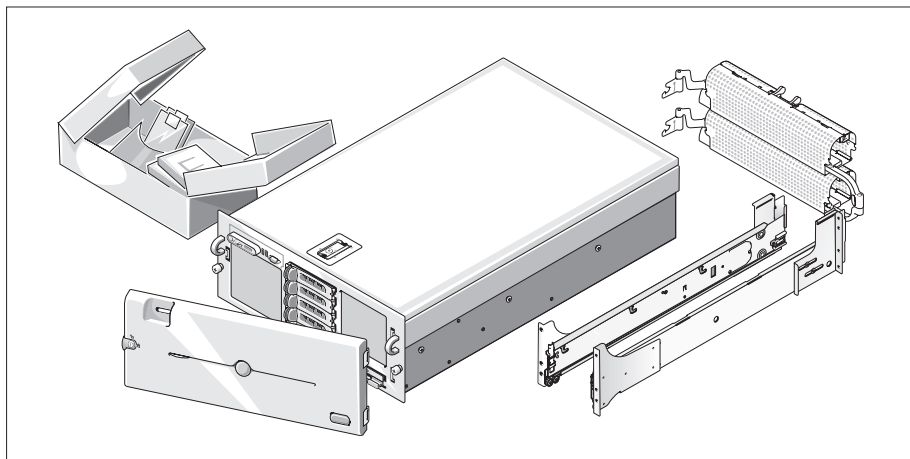
С программой обучения и сертификации Enterprise Training & Certification корпорации Dell можно ознакомиться на веб-сайте www.dell.com/training. Услуги обучения и сертификации доступны не во всех регионах.

Установка и настройка

⚠ ПРЕДУПРЕЖДЕНИЕ: Перед выполнением описанных ниже процедур ознакомьтесь с инструкциями по технике безопасности и важной нормативной информацией, содержащейся в документе *Информационное руководство по продуктам*.

В данном разделе описываются действия по первоначальной установке системы.

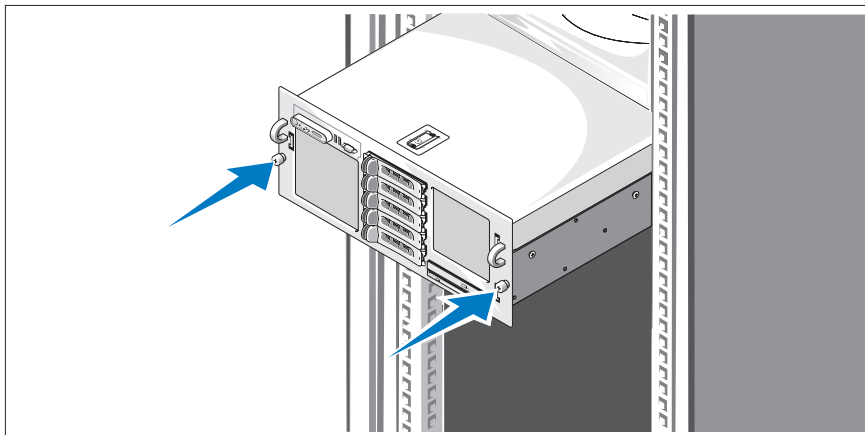
Распаковка системы



- 1 Распакуйте систему и идентифицируйте каждый компонент. (В комплект поставки системы могут не входить показанные здесь дополнительный комплект для монтажа в стойку и лицевая панель.)

Сохраните все упаковочные материалы, так как они могут понадобиться в дальнейшем.

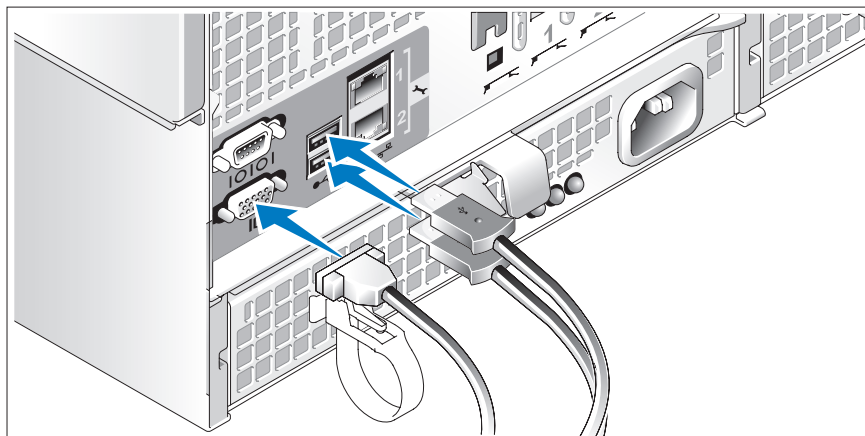
Монтаж системы в стойку



- 2 Установите систему в стойку после ознакомления с “Инструкциями по технике безопасности”, представленными в документации по установке системы в стойку.

Инструкции по установке системы в стойку можно найти в документации по установке в стойку.

Подключение клавиатуры, мыши и монитора

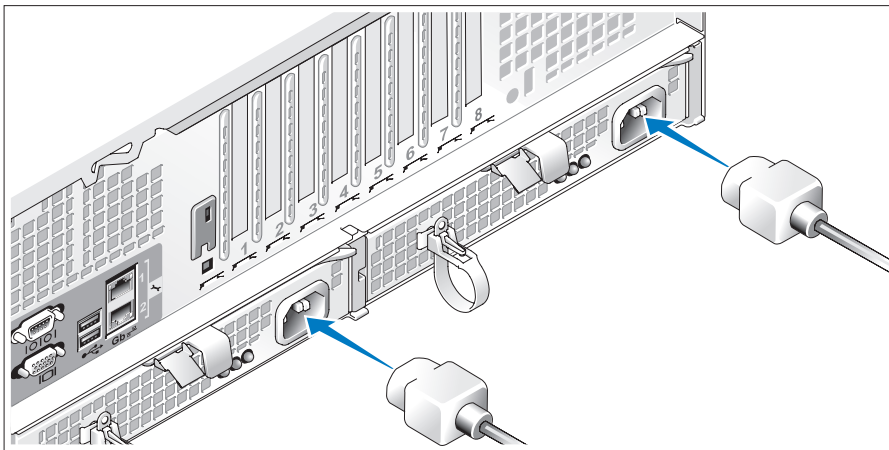


- 3 Подключите клавиатуру, мышь и монитор (дополнительный).

Разъемы на задней панели системы снабжены значками, позволяющими определить правильное подключение кабелей. На разьеме кабеля монитора необходимо затянуть винты (если они имеются).

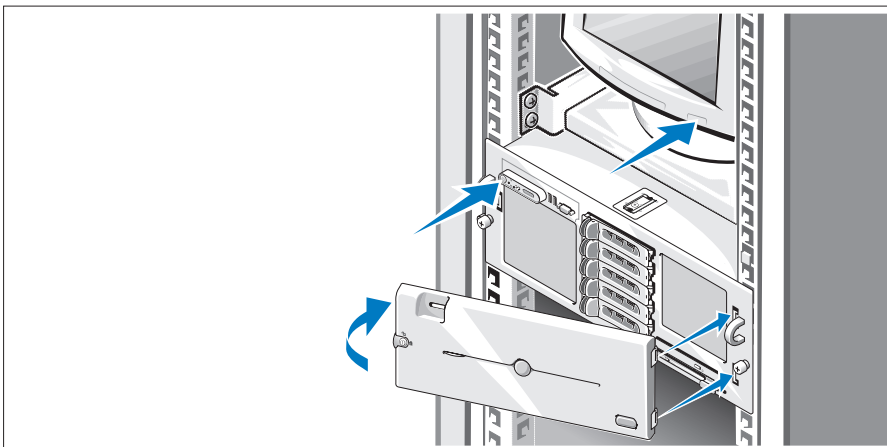
ПРИМЕЧАНИЕ: При одновременном подключении к системе двух мониторов (в видеоразъемах на передней и задней панелях) по умолчанию видеосигнал подается на разъем на передней панели, так как в каждый момент времени может функционировать только один монитор.

Подключение кабелей питания системы и монитора



- 4 Подсоедините кабель питания монитора к монитору (дополнительному). Подсоедините кабель питания системы к системе.
- 5 Подключите другие концы кабелей питания к заземленной розетке или отдельному источнику питания, например источнику бесперебойного питания или блоку распределения питания. Если это возможно, подсоедините блоки питания к двум различным источникам питания с напряжениям 110 или 220 В (в зависимости от используемых блоков питания).

Включение системы и монитора



- 6 Нажмите кнопку питания на системе и мониторе (дополнительном). Должны включиться индикаторы питания. С помощью элементов управления монитора отрегулируйте качество изображения.

При приобретении дополнительной лицевой панели системы установите эту панель после включения системы.

Завершение установки операционной системы

Если компьютер приобретен с предустановленной операционной системой, см. соответствующую документацию, поставляемую вместе с компьютером. Описание первоначальной установки операционной системы см. в *Справочном руководстве для быстрой установки*. Операционная система должна быть установлена до установки аппаратного или программного обеспечения, которое не было приобретено вместе с системой.

Технические характеристики

Процессор	
Тип процессора	Два или четыре двудерных процессора AMD Opteron™ серии 8000
Шина расширения	
Тип шины	PCIe
Разъемы расширения	
Пропускная способность	Два 8-канальных разъема, шесть 4-канальных разъемов. (Один 4-канальный разъем отведен для платы контроллера SAS)
Размер	Два 4-канальных разъема полной длины и четыре 4-канальных разъема половинной длины Два 8-канальных разъема полной длины
Память	
Архитектура	Модули регистровой памяти DDR-II с тактовой частотой 667 МГц
Разъемы для модулей памяти	Шестнадцать 240-контактных
Емкость модулей памяти	512 Мб, 1 Гб, 2 Гб, 4 Гб (8 Гб, если доступно)
Минимальный объем оперативной памяти	2 Гб (два процессора) или 4 Гб (четыре процессора)
Максимальный объем оперативной памяти	32 Гб (два процессора) или 64 Гб (четыре процессора) (128 Гб, если имеются модули памяти 8 Гб)
Накопители	
Жесткие диски	До пяти 3,5-дюймовых внутренних жестких дисков SAS с возможностью подключения в “горячем” режиме.
Дисковод оптических дисков	Один дополнительный малогабаритный дисковод компакт дисков, дисковод DVD или комбинированное устройство DVD-ROM/CD-RW ПРИМЕЧАНИЕ: Устройства DVD предназначены только для передачи данных

Разъемы

Задняя панель

Сетевая интерфейсная плата	Два разъема RJ-45 (для встроенных сетевых интерфейсных плат 1 гигабит)
Последовательный порт	9-контактный, DTE, совместимый с 16550
USB	Два 4-контактных, совместимых с USB 2.0
Видео	15-контактный VGA

Передняя панель

Видео	15-контактный VGA
USB	Два 4-контактных, совместимых с USB 2.0

Видео

Тип видеоконтроллера	Видеоконтроллер ATI RN50; VGA-разъем
Видеопамять	16 Мб
Разрешение	Максимальное разрешение для отображения двухмерной графики: 1600 x 1280 при 65 536 цветах

Электропитание

Источник питания переменного тока (для каждого блока питания)

Мощность	Вход: 100-180 В переменного тока. Выход: 12 В/76,5 А, в режиме ожидания 3,3 В/4 А, максимальная мощность 930 Вт Вход: 180-264 В переменного тока. Выход: 12 В/129,5 А, в режиме ожидания 3,3 В/5 А, максимальная мощность 1570 Вт
Напряжение	Вход: 100-240 В переменного тока, 12-8 А, 47-63 Гц
Теплоотдача	3171 ВТУ/час (максимум)
Максимальный бросок тока	В условиях стандартной линии и нормальной окружающей среды системы бросок тока может достигать не более 55 А на блок питания в течение не более 10 мс или 35 А на блок питания в течение не более 150 мс.

Аккумуляторы

Системный аккумулятор	Круглый литиевый CR 2032, 3,0 В
-----------------------	---------------------------------

Физические характеристики

Высота	17,3 см
Ширина	44,7 см
Глубина	70,1 см
Масса (макс. конфигурация)	37 кг

Требования к окружающей среде

ПРИМЕЧАНИЕ: Дополнительную информацию о параметрах окружающей среды для установки определенной конфигурации системы см. на веб-узле www.dell.com/environmental_datasheets.

Температура

Эксплуатация	от 10° до 35°С
Хранение	от -40 до 65° С

Относительная влажность

Эксплуатация	от 20 до 80% (без конденсации) с максимальным изменением влажности на 10% в час
Хранение	5 - 95 % (без конденсации)

Максимальная вибрация

Эксплуатация	0,26 Grms при 10-350 Гц
Хранение	1,54 Grms при 10-250 Гц

Максимальная ударная нагрузка

Эксплуатация	Один ударный импульс 41 g длительностью не более 2 мс в положительном направлении по оси z (по одному импульсу с каждой стороны системы)
Хранение	Шесть последовательных ударных импульсов 71 g длительностью не более 2 мс в положительном и отрицательном направлениях по осям x, y и z (по одному импульсу с каждой стороны системы)

Высота над уровнем моря

Эксплуатация	От -16 до 3 048 м
Хранение	от -16 до 10 600 м

Sistemas Dell™ PowerEdge™ 6950

Procedimientos iniciales con el sistema

Modelo EMMA

www.dell.com | support.dell.com

Notas, avisos y precauciones



NOTA: una NOTA proporciona información importante que le ayudará a utilizar mejor el ordenador.



AVISO: un AVISO indica la posibilidad de daños en el hardware o la pérdida de datos, e informa de cómo evitar el problema.



PRECAUCIÓN: un mensaje de PRECAUCIÓN indica el riesgo de daños materiales, lesiones o incluso la muerte.

La información contenida en este documento puede modificarse sin previo aviso.

© 2006 Dell Inc. Reservados todos los derechos.

Queda estrictamente prohibida la reproducción de este documento en cualquier forma sin la autorización por escrito de Dell Inc.

Marcas comerciales utilizadas en este texto: *Dell*, el logotipo de *DELL*, *PowerEdge* y *Dell OpenManage* son marcas comerciales de Dell Inc.; *AMD*, *AMD Opteron* y otras combinaciones son marcas comerciales de Advanced Micro Devices, Inc.; *Microsoft*, *Windows* y *Windows Server* son marcas comerciales registradas de Microsoft Corporation; *Red Hat* es una marca comercial registrada de Red Hat, Inc.; *SUSE* es una marca comercial registrada de Novell, Inc. en los Estados Unidos y en otros países.

Otras marcas y otros nombres comerciales pueden utilizarse en este documento para hacer referencia a las entidades que los poseen o a sus productos. Dell Inc. renuncia a cualquier interés sobre la propiedad de marcas y nombres comerciales que no sean los suyos.

Modelo EMMA

Agosto de 2006

P/N FP397

Rev. A00

Componentes del sistema

Los principales componentes de hardware y software del sistema son:

- Dos o cuatro procesadores AMD Opteron™ serie 8000 de doble núcleo.
- Módulos de memoria DDR-II registrada a 667 MHz de un mínimo de 2 GB (sistemas con dos procesadores) o 4 GB (sistemas con cuatro procesadores). La memoria puede ampliarse a un máximo de 64 GB (sistemas con cuatro procesadores) mediante la instalación de combinaciones de módulos de memoria de 512 MB, 1 GB, 2 GB o 4 GB en los dieciséis zócalos de módulo de memoria de la placa base. Se admitirán 128 GB de memoria si hay módulos de memoria de 8 GB disponibles.
- Soporte para un máximo de cinco unidades de disco duro SAS de acoplamiento activo de 3,5 pulgadas.
- Una unidad de disquete interna de 3,5 pulgadas y 1,44 MB opcional.
- Una unidad óptica reducida interna opcional.
- Una unidad de disquete USB externa opcional.
- Una unidad de óptica USB externa opcional.
- Dos fuentes de alimentación de 1 570 W de acoplamiento activo en una configuración redundante 1 + 1. Las fuentes de alimentación admiten un intervalo de voltaje de entrada de 100 V a 208 V.
- Cuatro ventiladores de acoplamiento activo para la refrigeración del sistema.

La placa base incluye los componentes siguientes:

- Dos ranuras de expansión PCI Express (PCIe) x8 y seis ranuras PCIe x4 (una de las ranuras x4 está ocupada por la tarjeta controladora SAS). Cuatro de las ranuras de expansión (dos x8 y dos x4) admiten tarjetas de expansión de longitud completa.
- Dos NIC Ethernet Gb integradas que admiten velocidades de datos de 10 Mbps, 100 Mbps y 1 000 Mbps. Cada NIC también admite la función de motor de descarga TCP/IP (TOE).
- Cuatro conectores compatibles con USB 2.0 (dos en el panel frontal y dos en el panel posterior) que admiten una unidad de disquete, una unidad óptica, un teclado, un ratón o una unidad flash USB.
- Circuitos de administración de sistemas que supervisan el funcionamiento de los ventiladores del sistema, así como los voltajes y temperaturas críticos del sistema. Los circuitos de administración de sistemas funcionan conjuntamente con el software de administración de sistemas.
- Controladora de administración de la placa base (BMC) estándar con acceso serie.
- Una controladora de acceso remoto (RAC) opcional para la administración remota de sistemas.
- Un subsistema de vídeo integrado compatible con VGA basado en una controladora de vídeo PCI ATI RN50 integrada a 33 MHz. El subsistema de vídeo incluye 16 MB de memoria gráfica y admite diversos modos de vídeo gráfico en 2D. La resolución máxima es de 1 600 x 1 280 con 65 536 colores. Si la RAC opcional está instalada, se desactiva el subsistema de vídeo integrado y, en su lugar, se utiliza la controladora de vídeo de la RAC.

- El panel frontal admite un conector de vídeo, dos conectores USB y un panel LCD 1x5 para la ID y los mensajes de error del sistema.
- El panel posterior incluye un conector serie, un conector de vídeo, dos conectores USB y dos conectores de NIC.
- Botón de ID del sistema en los paneles frontal y posterior.


Para obtener más información sobre componentes específicos, consulte “Especificaciones técnicas” en la página 78.

Sistemas operativos admitidos


El sistema admite los sistemas operativos siguientes:

- Microsoft® Windows Server® 2003 R2 Standard Edition y Enterprise Edition
- Microsoft Windows Server 2003 Standard Edition y Enterprise x64 Edition
- Red Hat® Enterprise Linux AS para x86-64
- SUSE® Linux Enterprise Server 10 (si está disponible)

Otra información útil

 **PRECAUCIÓN:** la *Guía de información del producto* contiene información importante sobre seguridad y normativas. La información de la garantía puede estar incluida en este documento o constar en un documento aparte.

- En los documentos *Guía de instalación del rack* o *Instrucciones de instalación del rack*, incluidos con el rack, se describe cómo instalar el sistema en un rack.
- En el *Manual del propietario del hardware* se proporciona información sobre los componentes del sistema y se describe cómo solucionar problemas del sistema e instalar o sustituir componentes. Este documento puede encontrarse en los CD incluidos con el sistema o en support.dell.com.
- Los CD que se facilitan con el sistema proporcionan documentación y herramientas para configurar y administrar el sistema.
- Algunas veces, con el sistema se incluyen actualizaciones que describen los cambios realizados en el sistema, en el software o en la documentación.

 **NOTA:** compruebe si hay actualizaciones en support.dell.com y, si las hay, léalas antes de proceder a la instalación, puesto que a menudo sustituyen la información contenida en otros documentos.

- Es posible que se incluyan notas de la versión o archivos Léame para proporcionar actualizaciones de última hora relativas al sistema o a la documentación, o material de consulta técnica avanzada destinado a técnicos o usuarios experimentados.

Obtención de asistencia técnica

Si no comprende algún procedimiento descrito en esta guía o si el sistema no funciona del modo esperado, consulte el *Manual del propietario del hardware*.

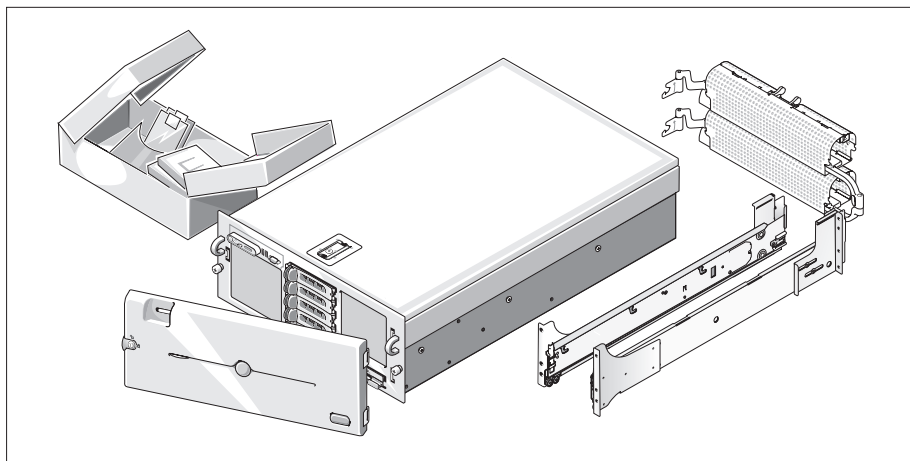
Tiene a su disposición el servicio de formación y certificación Dell para empresas. Para obtener más información, visite www.dell.com/training. Es posible que este servicio no se ofrezca en todas las regiones.

Instalación y configuración

⚠ PRECAUCIÓN: antes de realizar el procedimiento siguiente, lea y siga las instrucciones de seguridad y la información importante sobre normativas incluidas en la *Guía de información del producto*.

En esta sección se describen los pasos para configurar el sistema por primera vez.

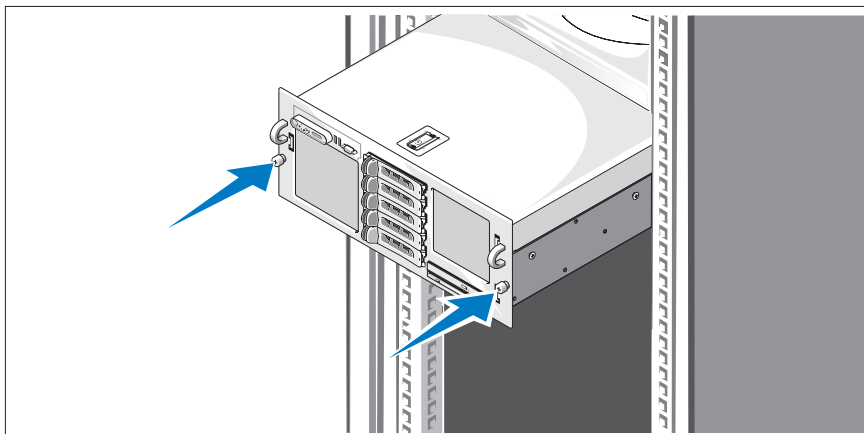
Desembalaje del sistema



- 1 Desembale el sistema e identifique cada elemento (puede que su sistema no incluya el kit de rack y el embellecedor opcionales que se muestran aquí).

Guarde el material de embalaje por si lo necesita más adelante.

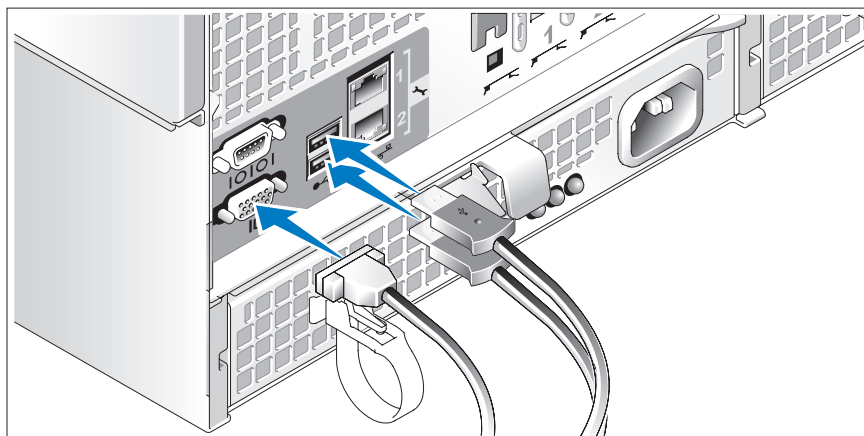
Instalación del sistema en un rack



- 2 Después de leer las instrucciones de seguridad incluidas en la documentación del sistema relativa a la instalación del rack, instale el sistema en el rack.

Consulte la documentación de instalación del rack para obtener instrucciones sobre la instalación del sistema en un rack.

Conexión del teclado, el ratón y el monitor

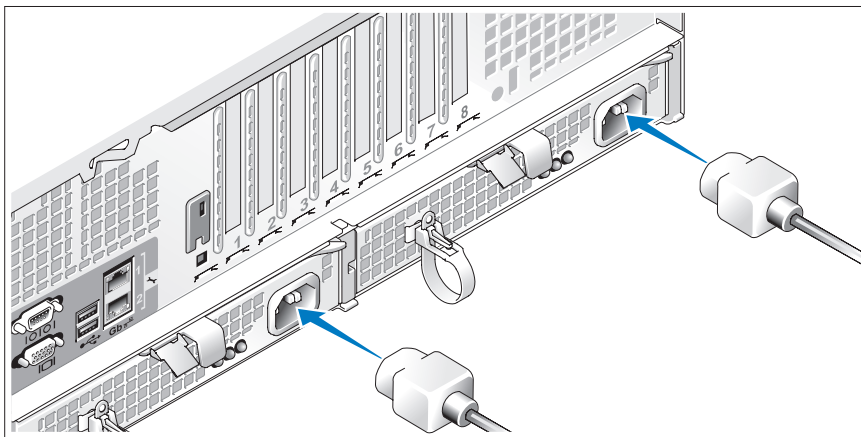


- 3 Conecte el teclado, el ratón y el monitor (opcional).

Los conectores de la parte posterior del sistema incluyen iconos que indican qué cable debe enchufarse en cada conector. Asegúrese de apretar los tornillos (si los hay) del conector del cable del monitor.

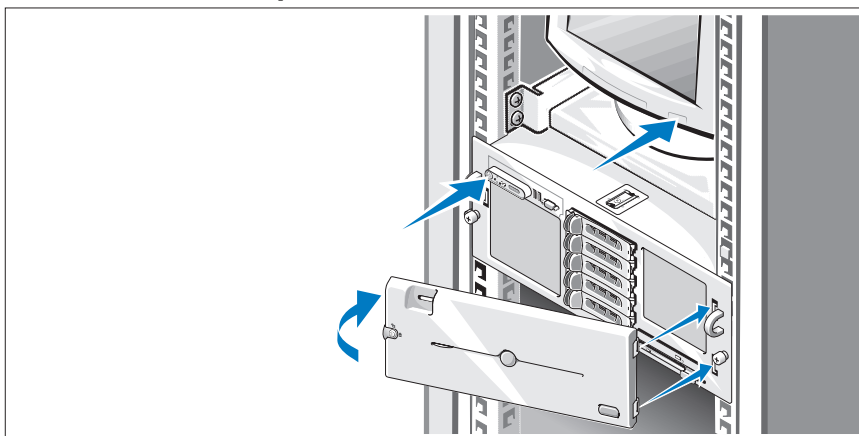
NOTA: si conecta simultáneamente dos monitores al sistema, mediante la conexión frontal y la posterior, el video utilizará de manera predeterminada la conexión frontal, debido a que sólo puede funcionar una pantalla a la vez.

Conexión de los cables de alimentación del monitor y del sistema



- 4 Conecte el cable de alimentación del monitor al monitor (opcional). Conecte los cables de alimentación del sistema al sistema.
- 5 Enchufe el otro extremo del cable de alimentación a una toma eléctrica con conexión a tierra o a una fuente de alimentación independiente, como un sistema de alimentación ininterrumpida (SAI) o una unidad de distribución de alimentación (PDU). Si es posible, conecte las fuentes de alimentación a dos fuentes de energía de 110 V diferentes o dos fuentes de energía de 220 V diferentes, según las fuentes de alimentación que se utilicen.

Encendido del sistema y del monitor



- 6 Presione el botón de encendido del sistema y del monitor (opcional). Deberán encenderse los indicadores de alimentación. Ajuste los controles del monitor hasta que la imagen mostrada sea satisfactoria.

Si ha adquirido el embellecedor del sistema opcional, instálelo tras encender el sistema.

Finalización de la configuración del sistema operativo

Si ha adquirido un sistema operativo preinstalado, consulte la documentación del sistema operativo que se suministra con el sistema. Para instalar un sistema operativo por primera vez, consulte la *Guía de instalación rápida*. Asegúrese de que el sistema operativo está instalado antes de instalar hardware o software no adquirido con el sistema.

Especificaciones técnicas

Procesador	
Tipo de procesador	Dos o cuatro procesadores AMD Opteron™ serie 8000 de doble núcleo
Bus de expansión	
Tipo de bus	PCIe
Ranuras de expansión	
Amplitud de banda	Dos ranuras x8 y seis ranuras x4 (una de las ranuras x4 está reservada para la tarjeta controladora SAS)
Tamaño	Dos ranuras x4 de longitud completa y cuatro ranuras x4 de media longitud Dos ranuras x8 de longitud completa
Memoria	
Arquitectura	Módulos de memoria DDR-II registrada a 667 MHz
Zócalos de módulo de memoria	16 de 240 patas
Capacidades de módulo de memoria	512 MB, 1 GB, 2 GB y 4 GB (8 GB si está disponible)
RAM mínima	2 GB (dos procesadores) o 4 GB (cuatro procesadores)
RAM máxima	32 GB (dos procesadores) o 64 GB (cuatro procesadores) (128 GB si hay módulos de memoria de 8 GB disponibles)
Unidades	
Unidades de disco duro	Hasta cinco unidades SAS internas de acoplamiento activo de 3,5 pulgadas
Unidad óptica	Una unidad reducida opcional de CD-ROM, de DVD-ROM/CD-RW combinada o de DVD-ROM NOTA: los dispositivos de DVD son sólo de datos.

Conectores

Panel posterior

NIC	Dos RJ-45 (para NIC de 1 GB integradas)
Serie	9 patas, DTE, compatible con el estándar 16550
USB	Dos de 4 patas compatibles con USB 2.0
Vídeo	VGA de 15 patas

Panel frontal

Vídeo	VGA de 15 patas
USB	Dos de 4 patas compatibles con USB 2.0

Vídeo

Tipo de vídeo	Controladora de vídeo ATI RN50; conector VGA
Memoria de vídeo	16 MB
Resolución	Resolución máxima de gráficos en 2D: 1 600 x 1 280, 65 536 colores

Alimentación

Fuente de alimentación de CA (por fuente de alimentación)

Potencia	Entrada de 100-180 V CA: salida 12 V/76,5 A, 3,3 Vsb/4 A, máxima 930 W Entrada de 180-264 V CA: salida 12 V/129,5 A, 3,3 Vsb/5 A, máxima 1 570 W
Voltaje	100-240 V CA, 12-8 A y 47-63 Hz de entrada
Disipación de calor	3 171 BTU/h (929 W) como máximo
Corriente de conexión máxima	En condiciones normales de línea y en todo el rango operativo del sistema, la corriente de conexión puede alcanzar 55 A por cada fuente de alimentación durante 10 ms o menos y 35 A por cada fuente de alimentación durante 150 ms como máximo.

Baterías

Batería del sistema	Batería de tipo botón de litio de 3,0 V CR2032
---------------------	--

Características físicas

Altura	17,3 cm
Anchura	44,7 cm
Profundidad	70,1 cm
Peso (configuración máxima)	37 kg

Especificaciones ambientales

NOTA: para obtener información adicional sobre medidas ambientales relativas a configuraciones de sistema específicas, vaya a www.dell.com/environmental_datasheets.

Temperatura

En funcionamiento	De 10 a 35 °C
En almacenamiento	De -40 a 65 °C

Humedad relativa

En funcionamiento	Del 20 al 80% (sin condensación) con una gradación de humedad máxima del 10% por hora
En almacenamiento	Del 5 al 95% (sin condensación)

Vibración máxima

En funcionamiento	0,26 Grms (de 10 a 350 Hz)
En almacenamiento	1,54 Grms (de 10 a 250 Hz)

Impacto máximo

En funcionamiento	Un choque en el sentido positivo del eje z (un choque en cada lado del sistema) de 41 G durante un máximo de 2 ms
En almacenamiento	Seis choques ejecutados consecutivamente en el sentido positivo y negativo de los ejes x, y y z (un choque en cada lado del sistema) de 71 G durante un máximo de 2 ms

Altitud

En funcionamiento	De -16 a 3 048 m
En almacenamiento	De -16 a 10 600 m

סביבה

הערה: למידע נוסף אודות מידות סביבתיות עבור תצורות מערכת מסוימות, ראה www.dell.com/environmental_datasheets.

טמפרטורה

10°C עד 35°C

פעולה

40°C עד 65°C

אחסון

לחות יחסית

20% עד 80% (ללא עיבוי) עם קצב שינוי לחות מרבי של 10% לשעה

פעולה

5% עד 95% (ללא עיבוי)

אחסון

רעידה מרבית

0.26 Grms (10 עד 350 Hz)

פעולה

1.54 Grms (10 עד 250 Hz)

אחסון

הלם מרבי

הלם אחד בציר Z חיובי (הלם אחד בכל צד של המערכת) בעצמה של 41 G למשך 2 מילי-שניות לכל היותר

פעולה

שישה גלי הלם רצופים בצירי X, Y, Z חיוביים ושלייליים (הלם אחד בכל צד של המערכת) בעצמה של 71 G למשך 2 מילי-שניות לכל היותר

אחסון

גובה מעל פני הים

16- עד 3048 מטר

פעולה

16- עד 10,600 מטר

אחסון

מחברים	
15-pin VGA	לוח קדמי וידאו
שניים 4-pin, תואמי USB 2.0	USB
וידאו	
בקר מסך ATI RN50 ; מחבר VGA	סוג וידאו
16 MB	זיכרון וידאו
רזולוציה מרבית גרפיקה דו-מימדית : 1600 x 1280 , 65,536 צבעים	רזולוציה
מתח	
ספק כוח AC (עבור כל ספק כוח)	
מתח כניסה 100-180VAC : יציאה 3.3Vsb/4A , 12V/76.5A	הספק
מקסימום 930W	
מתח כניסה 180-264VAC : יציאה 3.3Vsb/5A , 12V/129.5A	
מקסימום 1570W	
כניסה 47-63Hz , 12-8A , 100-240VAC	מתח
3171 BTU/hr (מקסימום)	פליטת חום
בתנאי קו רגילים ועל פני כל טווח טמפרטורת החדר עבור המערכת, הזרם הרגעי עשוי להגיע עד 55A עבור כל ספק כוח למשך 10 מילי-שניות לכל היותר ועד 35A עבור כל ספק כוח למשך 150 מילי-שניות לכל היותר.	זרם רגעי מרבי
סוללות	
סוללת ליתיום CR 2032 3.0-V	סוללת מערכת
ממדים פיזיים	
17.3 ס"מ	גובה
44.7 ס"מ	רוחב
70.1 ס"מ	עומק
37 ק"ג	משקל (בתצורה מרבית)

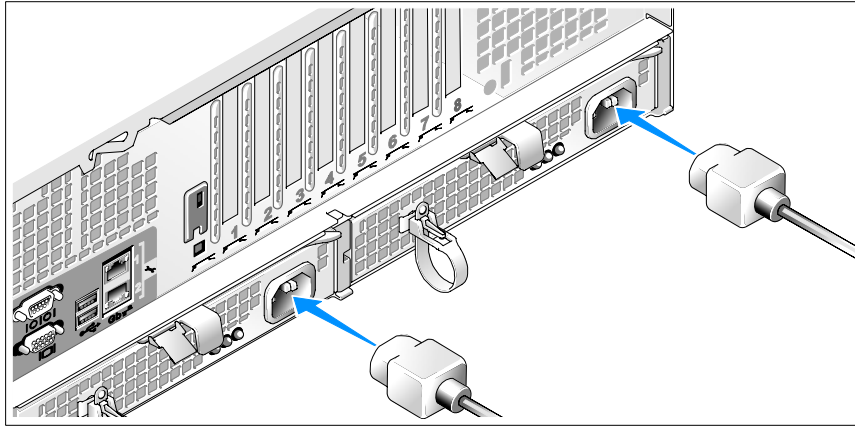
השלם את התקנת מערכת ההפעלה

אם רכשת מערכת הפעלה מותקנת מראש, עיין בתיעוד מערכת ההפעלה אשר נשלח עם המערכת. על מנת להתקין מערכת הפעלה בפעם הראשונה, עיין במדריך ההתקנה המהיר. ודא כי מערכת ההפעלה מותקנת לפני התקנת חומרה או תוכנה אשר לא נרכשה עם המערכת.

מפרטים טכניים

מעבד	
סוג מעבד	2 או 4 מעבדי ליבה כפולה AMD Opteron™ 8000 Series
אפיק הרחבה	
סוג אפיק	PCIe
חריצי הרחבה	רוחב פס
שני חריצי 8 x lane-width, שישה חריצי 4 x lane-width (חריץ 4 x lane-width אחד שמור לשימוש כרטיס בקר SAS)	
שני חריצי 4 x lane-width באורך מלא וארבעה בחצי-אורך	גודל
שני חריצי 8 x lane-width באורך מלא	
זיכרון	
ארכיטקטורה	רכיבי זיכרון DDR-II registered 667-MHz
חריצי רכיבי זיכרון	16 בעלי 240 פינים
קיבולות רכיבי זיכרון	512 MB, 1 GB, 2 GB, 4 GB (8 GB כאשר יהיה זמין)
זיכרון RAM מינימאלי	2 GB (שני מעבדים) או 4 GB (ארבעה מעבדים)
זיכרון RAM מקסימאלי	32 GB (שני מעבדים) או 64 GB (ארבעה מעבדים) (128 GB כאשר רכיבי זיכרון 8 GB יהיו זמינים)
כוננים	
כוננים קשיחים	עד 5 כוננים פנימיים SAS בגודל 3.5 אינץ' הניתנים להחלפה חמה
כונן אופטי	כונן דק אופציונלי אחד CD-ROM, DVD-ROM/CD-RW, משולב או DVD-ROM
	הערה: כונני DVD הם עבור נתונים בלבד
מחברים	
לוח אחורי	כרטיס ממשק רשת (NIC)
2 מסוג RJ-45 (עבור כרטיסי ממשק רשת משולבים 1-GB)	טורי
16550, DTE, 9-pin, תואם	USB
שניים 4-pin, תואמי USB 2.0	וידאו
15-pin VGA	

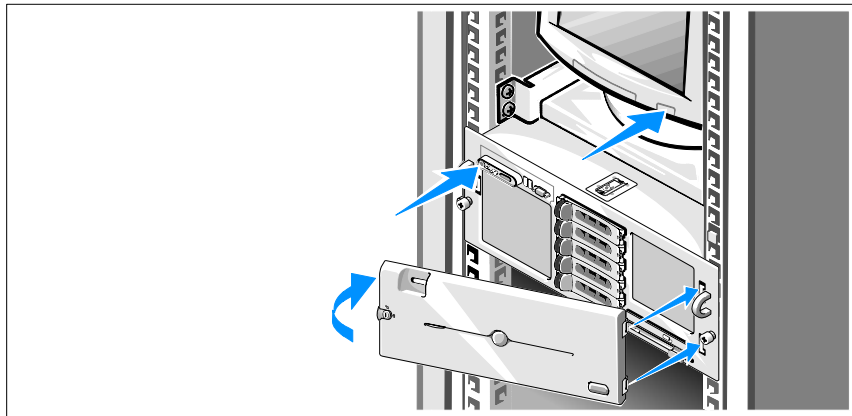
חיבור כבלי החשמל של המערכת והצג



4 חבר את כבל החשמל של הצג (אופציונלי). חבר את כבל החשמל של המערכת למערכת.

5 הכנס את הקצה האחר של כבלי החשמל לשקע חשמלי מוארק או למקור מתי נפרד כגון מערכת UPS או מערכת פיצול מתח (PDU). אם אפשרי, חבר את ספקי הכוח לשני מקורות מתח 110V שונים, או לשני מקורות מתח 220V שונים, בהתאם לספקי הכוח הקיימים.

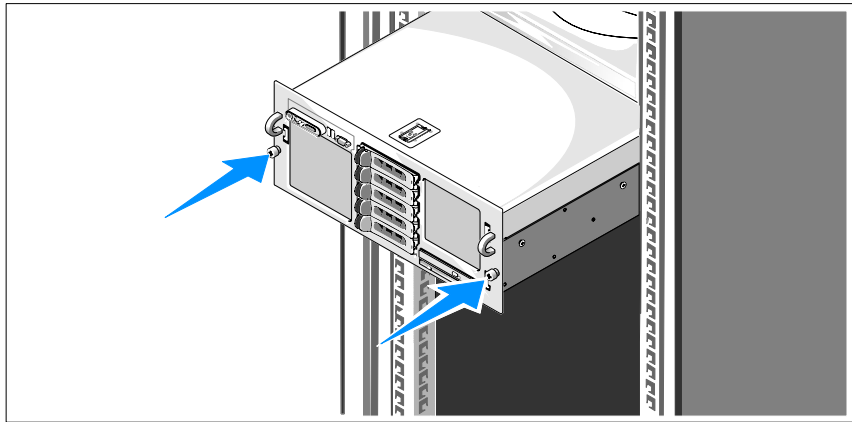
הפעלת המערכת והצג



6 לחץ על כפתור ההפעלה במערכת ובצג (אופציונלי). מחווני החשמל יידלקו. כוונן את פקדי הצג עד להצגת תמונה משביעת רצון.

אם רכשת את הלוח הקדמי האופציונלי למערכת, התקן אותו לאחר הפעלת המערכת.

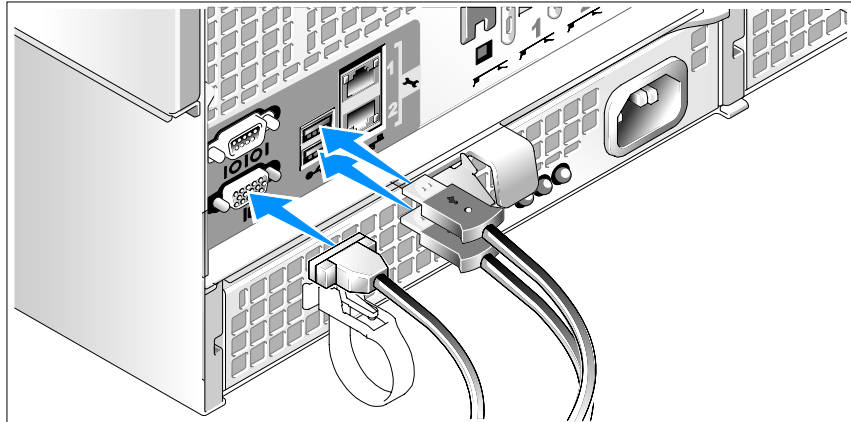
התקנת המערכת במעמד



2 התקן את המערכת במעמד לאחר שקראת את "הוראות הבטיחות" אשר נמצאות בתיעוד ההתקנה במעמד הנלווה למערכת.

לקבלת הוראות אודות התקנת המערכת במעמד, עיין בתיעוד ההתקנה במעמד.

חיבור לוח המקשים, העכבר והצג



3 חבר את לוח המקשים, העכבר והצג (אופציונלי).

ליד המחברים בחלק האחורי של המערכת ישנם סמלים המציינים איזה כבל יש להכניס לתוך כל מחבר. הקפד להדק את הברגים (אם יש) במחבר כבל הצג.

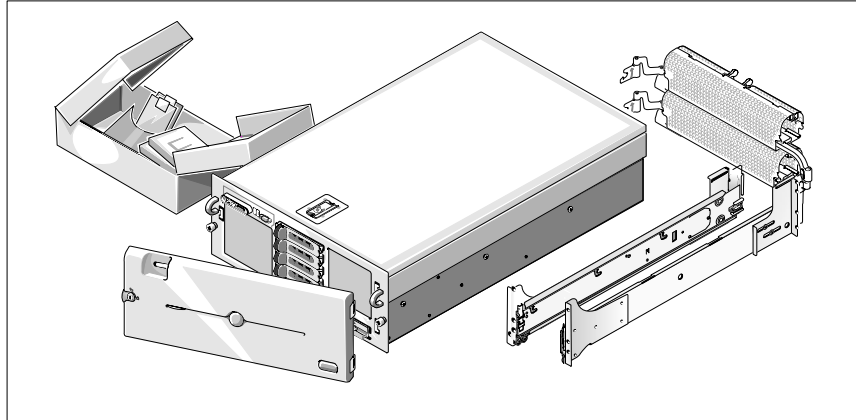
הערה: אם אתה מחבר שני צגים למערכת בו-זמנית, באמצעות חיבורי הווידאו הקדמי והאחורי, הווידאו יעבור כברירת מחדל למחבר הקדמי בלבד, מאחר שרק תצוגה אחת יכולה להיות פעילה בו-זמנית.

התקנה והגדרת תצורה

⚠ התראה: לפני ביצוע ההליך הבא, קרא ובצע את הוראות הבטיחות ואת המידע החשוב בנושא תקנות, במדריך מידע על המוצר.

סעיף זה מתאר את השלבים להקמת המערכת שלך בפעם הראשונה.

הוצאת המערכת מהאריזה



1 הוצא את המערכת מהאריזה וזהה כל פריט. (ייתכן כי המערכת שלך אינה כוללת את ערכת המעמד האופציונלית ואת הלוח הקדמי המוצג כאן).

שמור את כל חומרי האריזה למקרה שתזדקק להם בהמשך.

מערכות הפעלה נתמכות

המערכת תומכת במערכות ההפעלה הבאות:

- Microsoft® Windows Server® 2003 R2 Standard and Enterprise Editions
- Microsoft Windows Server 2003 Standard and Enterprise x64 Editions
- Red Hat® Enterprise Linux AS for x86-64
- SUSE® Linux Enterprise Server 10 (כאשר תהיה זמינה)

מידע שימושי נוסף

 **התראה:** המדריך **מידע אודות המוצר** מכיל מידע חשוב אודות בטיחות ותקנות. מידע אודות אחריות עשוי להיכלל במסמך זה או כמסמך נפרד.

- מדריך להתקנה במעמד או הוראות התקנה במעמד אשר נכללים עם פתרון המעמד שלך מתארים כיצד להתקין את המערכת בתוך מעמד.
- המדריך למשתמש – חומרה מכיל מידע אודות תכונות המערכת ומתאר כיצד לפתור בעיות במערכת וכיצד להתקין או להחליף רכיבי מערכת. מסמך זה נמצא בתקליטורים אשר הגיעו עם המערכת או ב-
support.dell.com.
- תקליטורים אשר נכללו עם המערכת מספקים תיעוד וכלים להגדרת תצורה ולניהול המערכת.
- עדכונים נכללים לעתים עם המערכת לתיאור שינויים במערכת, בתוכנה ו/או בתיעוד.
-  **הערה:** בדוק תמיד אם קיימים עדכונים ב-support.dell.com וקרא תחילה את העדכונים, מכיוון שלעתים קרובות הם מחליפים מידע הנמצא במסמכים אחרים.
- תיעוד מהדורה או קובצי Readme עשויים להיכלל לשם מתן עדכונים של הרגע האחרון למערכת / לתיעוד או חומר טכני מתקדם המיועד עבור משתמשים מנוסים או עבור טכנאים.

קבלת סיוע טכני


אם אינך מבין הליך כלשהו במדריך זה, או אם המערכת אינה פועלת כמצופה, ראה את המדריך למשתמש – חומרה. הדרכה והסמכה של Dell Enterprise Training and Certification הן זמינות; למידע נוסף ראה www.dell.com/training. שירות זה אינו מוצע בכל מקום.


תכונות המערכת

תכונות החומרה והתוכנה העיקריות של המערכת כוללות:

- 2 או 4 מעבדי ליבה כפולה מהסדרה AMD Opteron™ 8000 Series.
 - לפחות 2 GB (מערכות עם 2 מעבדים) או 4 GB (מערכות עם 4 מעבדים) של רכיבי זיכרון 667-MHz registered DDR-II. ניתן לשדרג את הזיכרון עד 64 GB לכל היותר (מערכות עם 4 מעבדים) על ידי התקנת צירופים של מודולי זיכרון בני 512-MB, 1-GB, 2-GB או 4-GB ב-16 השקעים בלוח המערכת המיועדים למודולי זיכרון. (המערכת תתמוך ב-128 GB של זיכרון כאשר מודולי זיכרון של 8 GB יהיו זמינים).
 - תמיכה בלא יותר מ-5 כוננים קשיחים SAS בגודל 3.5 אינץ' הניתנים להחלפה חמה.
 - כונן תקליטונים פנימי אופציונלי בגודל 3.5 אינץ' בקיבולת 1.44 MB.
 - כונן אופטי דק פנימי אופציונלי.
 - כונן תקליטונים חיצוני אופציונלי מסוג USB.
 - כונן אופטי חיצוני אופציונלי מסוג USB.
 - שני ספקי כוח 1570-W הניתנים להחלפה חמה בתצורה יתירה 1+1. ספקי הכוח תומכים במתח כניסה בין 100 לבין 208 וולט.
 - ארבעה מאווררים לקירור מערכת הניתנים להחלפה חמה.
- לוח המערכת כולל את התכונות הבאות:
- שני חריצי הרחבה PCI-Express 8 x lane-width (PCIe) ושישה חריצי PCIe 4 x lane-width. (חריץ 4 x lane-width אחד תפוס על ידי כרטיס בקר SAS.) ארבעה חריצי הרחבה (שני חריצי x8 ושני חריצי x4) התומכים בכרטיסי הרחבה באורך מלא.
 - שני כרטיסי ממשק רשת Gb Ethernet משולבים המסוגלים לתמוך בקצבי נתונים של 10-Mbps, 100-Mbps וכן 1000-Mbps. כל כרטיס ממשק רשת תומך גם בפונקציונאליות של TCP/IP offload engine (TOE).
 - ארבעה מחברים תואמי USB 2.0 (שניים בלוח הקדמי ושניים בלוח האחורי), המסוגלים לתמוך בכונן תקליטונים, בכונן אופטי, בלוח מקשים, בעכבר או בכונן USB flash.
 - מעגלי ניהול מערכת לניטור פעולת מאווררי המערכת וכן ערכי מתח וטמפרטורה קריטיים במערכת. מעגלי ניהול המערכת פועלים בשיתוף עם תוכנת ניהול המערכת.
 - בקר Baseboard Management Controller (BMC) רגיל עם גישה טורית.
 - כרטיס בקר גישה מרוחקת (RAC) אופציונלי לניהול מערכות מרוחקות.
 - תת-מערכת וידאו משולבת תואמת VGA המבוססת על בקר מסך משולב PCI 33-MHz ATI RN50.
 - תת-מערכת הווידאו כוללת זיכרון גרפי של 16 MB ותומכת במצבי וידאו גרפיים דו-מימדיים שונים. הרזולוציה המרבית היא 1600x1280 עם 65,536 צבעים. (כאשר בקר RAC אופציונלי מותקן, תת-מערכת הווידאו המשולבת מבוטלת ובמקומה נעשה שימוש בבקר המסך שעל ה-RAC.)
 - תמיכה בלוח הקדמי במחבר וידאו, בשני מחברי USB ובצג LCD 1x5 לשם זיהוי המערכת והודעות שגיאה.
 - מחברי לוח אחורי לרבות חיבור טורי אחד, חיבור וידאו אחד, שני חיבורי USB ושני מחברים לכרטיסי ממשק רשת.
 - לחצן זיהוי מערכת בלוח הקדמי והאחורי.
- למידע נוסף אודות תכונות מסוימות, ראה "מפרטים טכניים" בעמוד 88.

הערות, הודעות והתראות

 **הערה:** הערה מציינת מידע חשוב המסייע לך בשימוש טוב יותר במחשב.

 **הודעה:** הודעה מציינת נזק אפשרי לחומרה או אובדן נתונים אפשרי ומורה לך כיצד להימנע מהבעיה.

 **התראה:** אזהרה מציינת אפשרות לנזק לרכוש, לפגיעה גופנית או למוות.

המידע במסמך זה עשוי להשתנות ללא הודעה מראש.
© 2006 Dell Inc. כל הזכויות שמורות.

כל שכפול, בכל צורה שהיא, ללא אישור בכתב מאת Dell Inc. אסור בהחלט.

סימנים מסחריים בהם נעשה שימוש במסמך זה: *Dell*, הלוגו *DELL*, *PowerEdge* וכן *Dell OpenManage* הם סימנים מסחריים של Dell. *AMD Opteron*, *AMD*; Inc. וצירופים שלהם הם סימנים מסחריים של *Microsoft*; *Advanced Micro Devices*, Inc. וכן *Windows* וכן *Windows Server* הם סימנים מסחריים רשומים של *Microsoft Corporation*; *Red Hat* הוא סימן מסחרי רשום של *Red Hat*; *SUSE*; *Red Hat*, Inc. הוא סימן מסחרי רשום של *Novell*, Inc. בארה"ב ובמדינות אחרות.

סימנים מסחריים ושמות מסחריים אחרים עשויים להופיע במסמך זה בהתייחס לישויות הטוענות לסימנים ולשמות של מוצריהן. Dell Inc. מצהירה שאיננה בעלת עניין בבעלות על סימנים מסחריים ועל שמות מסחריים פרט לאלו שלה.

דגם EMMA

מהדורה A00

מספר FP397

אוגוסט 2006

Dell™ PowerEdge™ 6950 מערכות
תחילת העבודה עם המערכת

דגם EMMA